

**brother**

上下調節送り付超高速 2 本針オーバーロックミシン

HIGH SPEED TWIN-NEEDLE OVERLOCK SEWING MACHINE WITH UPPER AND LOWER ADJUSTABLE FEED

DOPPELNADEL-OVERLOCK-SCHNELLNÄHMASCHINE MIT OBER UND UNTERTEIL EINSTELLBAREM TRANSPORTEUR

MACHINE A COUDRE A POINTS DE SURJET DEUX AIGUILLES, A GRANDE VITESSE AVEC ENTRAINEMENT REGLABLE SUPERIEUR ET INFERIEUR

MAQUINA DE COSER SOBREORILLADORA RAPIDA CON AGUJA DOBLE Y ALLIMENTACION AJUSTABLE SUPERIOR E INFERIOR

**EF4-B683**  
**B684**

パーツブック

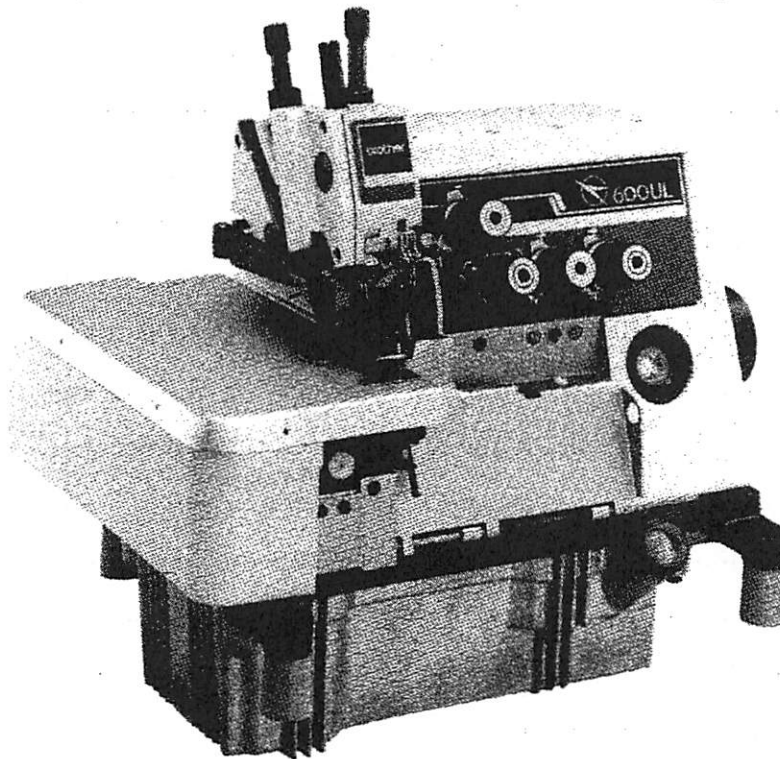
PARTS BOOK

TEILEKATALOG

LIVRE DES PIECES

LIBRO DE REFERENCIA DE PIEZAS

**P683001**



## パーツブックご利用に際して

1. この本は、この本の表紙(正誤表の挿入されている場合は正誤表)に記載されているものと同じプレートが取り付けられているミシンのためのものです。
2. 部品コード欄または組コード欄が  ・  となっている場合は、仕様別部品一覧表(26ページ)でお調べ下さい。
3. 部品コード欄が  となっている部品は、補給いたしません。ただし、組コード欄に番号が記載されているものは、組部品として補給いたしますので、組コードでご注文下さい。
4. 部品コードの前に※印のついている部品は、相手部品との共合せ加工がなされていますので、相手部品と一緒に、ご注文下さい。
5. この本は1985年6月のデータにもとづいて作成されたものです。
6. 部品は予告なしに設計変更される場合があります。

## 目 次

A. フレーム関係(1).....	1	J. 上ルーバ関係.....	15
A. フレーム関係(2).....	2	K. 下ルーバ関係.....	16
B. 駆動軸関係.....	3	L. 給油潤滑関係(1).....	17
C. 針棒関係(1).....	4	L. 給油潤滑関係(2).....	18
C. 針棒関係(2).....	5	M. 糸調子関係.....	19
D. 針冷却装置.....	6	N. シャーリング装置関係(1).....	20
E. 押エ関係(1).....	7	N. シャーリング装置関係(2).....	21
E. 押エ関係(2).....	8	N. シャーリング装置関係(3).....	22
F. 送り関係(1).....	9	N. シャーリング装置関係(4).....	23
F. 送り関係(2).....	10	Z. 付属品関係(1).....	24
F. 送り関係(3).....	11	Z. 付属品関係(2).....	25
G. 上送り関係(1).....	12	仕様別部品一覧表.....	26
G. 上送り関係(2).....	13	索 引.....	32
H. 上メス・下メス関係.....	14		

## Notes for using this parts book

1. This book is applicable to sewing machines which have the same plate number as shown on the cover of this book (or correction sheet).
2. If the symbol  or  is in the "Parts No." column or the "Assembly No." column, please refer to the different parts list (page 26).
3. The symbol  in the "Parts No." column indicates that the Parts is not available for supply. If, however, there is a number in the "Assembly No." column, the parts can be ordered as an assembly. Please, therefore, order by using the assembly number.
4. If the \* symbol is found before the Parts No., order this parts together with its paired parts.
5. This book was prepared based on information available in June 1985.
6. Parts are subject to changes in design without prior notice.

## CONTENTS

A. Machine body (1) .....	1	J. Over looper mechanism .....	15
A. Machine body (2) .....	2	K. Under looper mechanism .....	16
B. Crank shaft mechanism .....	3	L. Lubrication (1) .....	17
C. Needle bar mechanism (1) .....	4	L. Lubrication (2) .....	18
C. Needle bar mechanism (2) .....	5	M. Thread tension .....	19
D. Needle cooler .....	6	N. Shirring attachment (1) .....	20
E. Presser foot mechanism (1) .....	7	N. Shirring attachment (2) .....	21
E. Presser foot mechanism (2) .....	8	N. Shirring attachment (3) .....	22
F. Feed mechanism (1) .....	9	N. Shirring attachment (4) .....	23
F. Feed mechanism (2) .....	10	Z. Accessories (1) .....	24
F. Feed mechanism (3) .....	11	Z. Accessories (2) .....	25
G. Upper feed mechanism (1) .....	12	DIFFERENT PARTS LIST .....	26
G. Upper feed mechanism (2) .....	13	INDEX .....	32
H. Knife mechanism .....	14		

## Anmerkungen zum Gebrauch dieses Stücklistebuches

1. Dieses Buch bezieht sich auf die Nähmaschinen mit derselben Kennungsnummer wie auf diesem Buchumschlag (oder auf dem Korrekturblatt).
2. Wenn in der stücknummer oder Gerätesatznummer Spalte des Zeichen  oder 000000-000 steht, schlagen Sie bitte bei der gesonderte Stückliste (Seite 26) nach.
3. Dieses Zeichen   in der Spalte "Teilnummer" bedeutet, daß dieser Teil nicht lieferbar ist. Wenn jedoch in der Spalte "Gerätesatznummer" eine Nummer steht, kann dieser Teil als ein Geräteteilsatz bestellt werden. Bestellen Sie daher bitte mit dieser Gerätesatznummer.
4. Bei diesem Zeichen \* vor der Teilnummer bestellen Sie bitte diesen Teil Paarweise, zusammen mit seinem Gegenstück.
5. Dieses Buch basiert auf den Informationen vom Juni 1985.
6. Modelländerungen sind vorbehalten.

## INHALTSVERZEICHNIS

A. Maschinengehäuse (1) .....	1	J. Oberen Greifer .....	15
A. Maschinengehäuse (2) .....	2	K. Unterer Greifer .....	16
B. Kurbelwelle .....	3	L. Schmierung (1) .....	17
C. Nadelstangenvorrichtung (1) .....	4	L. Schmierung (2) .....	18
C. Nadelstangenvorrichtung (2) .....	5	M. Fadenspannung .....	19
D. Nadelkühlungsvorrichtung .....	6	N. Kräuselvorrichtung (1) .....	20
E. Stoffdrückerfuß (1) .....	7	N. Kräuselvorrichtung (2) .....	21
E. Stoffdrückerfuß (2) .....	8	N. Kräuselvorrichtung (3) .....	22
F. Transportvorrichtung (1) .....	9	N. Kräuselvorrichtung (4) .....	23
F. Transportvorrichtung (2) .....	10	Z. Zubehör (1) .....	24
F. Transportvorrichtung (3) .....	11	Z. Zubehör (2) .....	25
G. Obertransportvorrichtung (1) .....	12	ZUBEHÖRLISTE .....	26
G. Obertransportvorrichtung (2) .....	13	VERZEICHNIS .....	32
H. Messer .....	14		

## Notes sur l'utilisation de ce manuel de pièces détachées

1. Ce manuel est destiné aux machines à coudre ayant le même numéro de plaque montré sur la couverture de ce manuel (ou sur la feuille de corrections).
2. Si le symbole  ou 000000-000 est présent dans la colonne "No. de pièce" ou dans la colonne "No. de ensemble", se référer à la liste de pièces annexe (page 26).
3. Le symbole ===== dans la colonne "N° de pièce" signifie que la pièce ne peut être fournie. Si, dans la colonne "N° jeu de pces", il y a un numéro de nomenclature, la pièce peut être commandée comme faisant partie d'un jeu de pièces. Donc, pour toute commande, veuillez spécifier le n° du jeu de pièces.
4. Si, devant le n° de pièces, il y a le symbole \* , veuillez commander cette pièce avec sa pièce appariée.
5. Ce manuel a été fait d'après les renseignements valables au mois de Juin 1985.
6. Les pièces peuvent être sujettes à des modifications sans préavis.

### TABLE DES MATIERES

A. Corps de la machine (1) .....	1	H. Mécanisme du couteau .....	14
A. Corps de la machine (2) .....	2	J. Mécanisme du boucleur supérieur .....	15
B. Mécanisme du vilebrequin .....	3	K. Mécanisme du boucleur inférieur .....	16
C. Mécanisme de la barre à aiguille (1) .....	4	L. Lubrification (1) .....	17
C. Mécanisme de la barre à aiguille (2) .....	5	L. Lubrification (2) .....	18
D. Mécanisme du refroidisseur d'aiguille .....	6	M. Tension du fil .....	19
E. Mécanisme du pied presseur (1) .....	7	N. Accessoire pour fronces (1) .....	20
E. Mécanisme du pied presseur (2) .....	8	N. Accessoire pour fronces (2) .....	21
F. Mécanisme de l'entraînement (1) .....	9	N. Accessoire pour fronces (3) .....	22
F. Mécanisme de l'entraînement (2) .....	10	N. Accessoire pour fronces (4) .....	23
F. Mécanisme de l'entraînement (3) .....	11	Z. Accessoires (1) .....	24
G. Mécanisme de l'entraînement supérieur (1) .....	12	Z. Accessoires (2) .....	25
G. Mécanisme de l'entraînement supérieur (2) .....	13	LISTE DES PIECES ACCESSOIRES .....	26
		INDEX .....	32

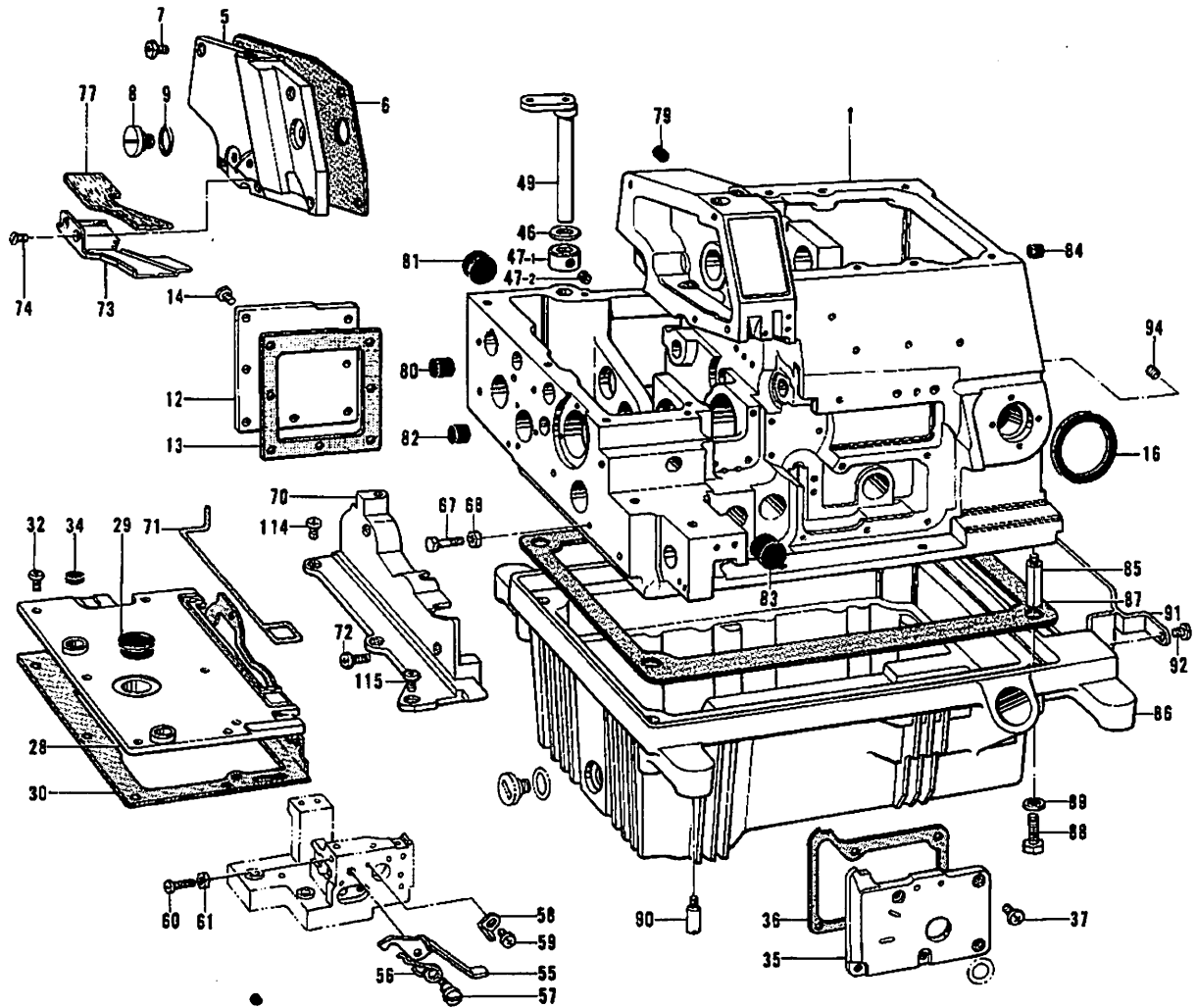
## Notas para usar este Libro de Piezas

1. Este libro sirve para todas las máquinas de coser que llevan la misma placa de identificación que la que se puede ver en la tapa de este libro (o en la hoja de erratas).
2. De haber el símbolo  o el 000000-000 en la columna del "Número de Pieza" o en la del "Número de Juego", habrá que ver la lista de piezas separada (página 26).
3. El símbolo  , que se encuentra en la columna del "Número de Pieza", quiere decir que no se dispone de dicha pieza sola. Cuando, empero, hay un número en la columna del "Número de Juego", se podrá ordenar la pieza con todo el juego. Por lo tanto, será mejor hacer el pedido recurriendo al número del juego respectivo.
4. Si antes del número de una pieza, se encuentra el símbolo \* , habrá que ordenar dicha pieza junto con la otra con la que va la misma.
5. Este libro ha sido compilado basándose en los datos de que se disponía en junio de 1985.
6. Las piezas quedan sujetas a cambios de diseño sin aviso previo.

### INDICE

A. Cuerpo de la máquina (1) .....	1	J. Mecanismo del presilladora superior .....	15
A. Cuerpo de la máquina (2) .....	2	K. Mecanismo del presilladora inferior .....	16
B. Mecanismo del cigüeñal .....	3	L. Lubricación (1) .....	17
C. Mecanismo de la barra de aguja (1) .....	4	L. Lubricación (2) .....	18
C. Mecanismo de la barra de aguja (2) .....	5	M. Tension del hilo .....	19
D. Mecanismo del enfriador de aguja .....	6	N. Accesorio de tundido (1) .....	20
E. Mecanismo del prensa telas (1) .....	7	N. Accesorio de tundido (2) .....	21
E. Mecanismo del prensa telas (2) .....	8	N. Accesorio de tundido (3) .....	22
F. Mecanismo de la alimentación (1) .....	9	N. Accesorio de tundido (4) .....	23
F. Mecanismo de la alimentación (2) .....	10	Z. Accesorios (1) .....	24
F. Mecanismo de la alimentación (3) .....	11	Z. Accesorios (2) .....	25
G. Mecanismo de la alimentación superior (1) .....	12	LISTA DE PIEZAS ACCESORIAS .....	26
G. Mecanismo de la alimentación superior (2) .....	13	INDICE .....	32
H. Mecanismo del cuchilla .....	14		

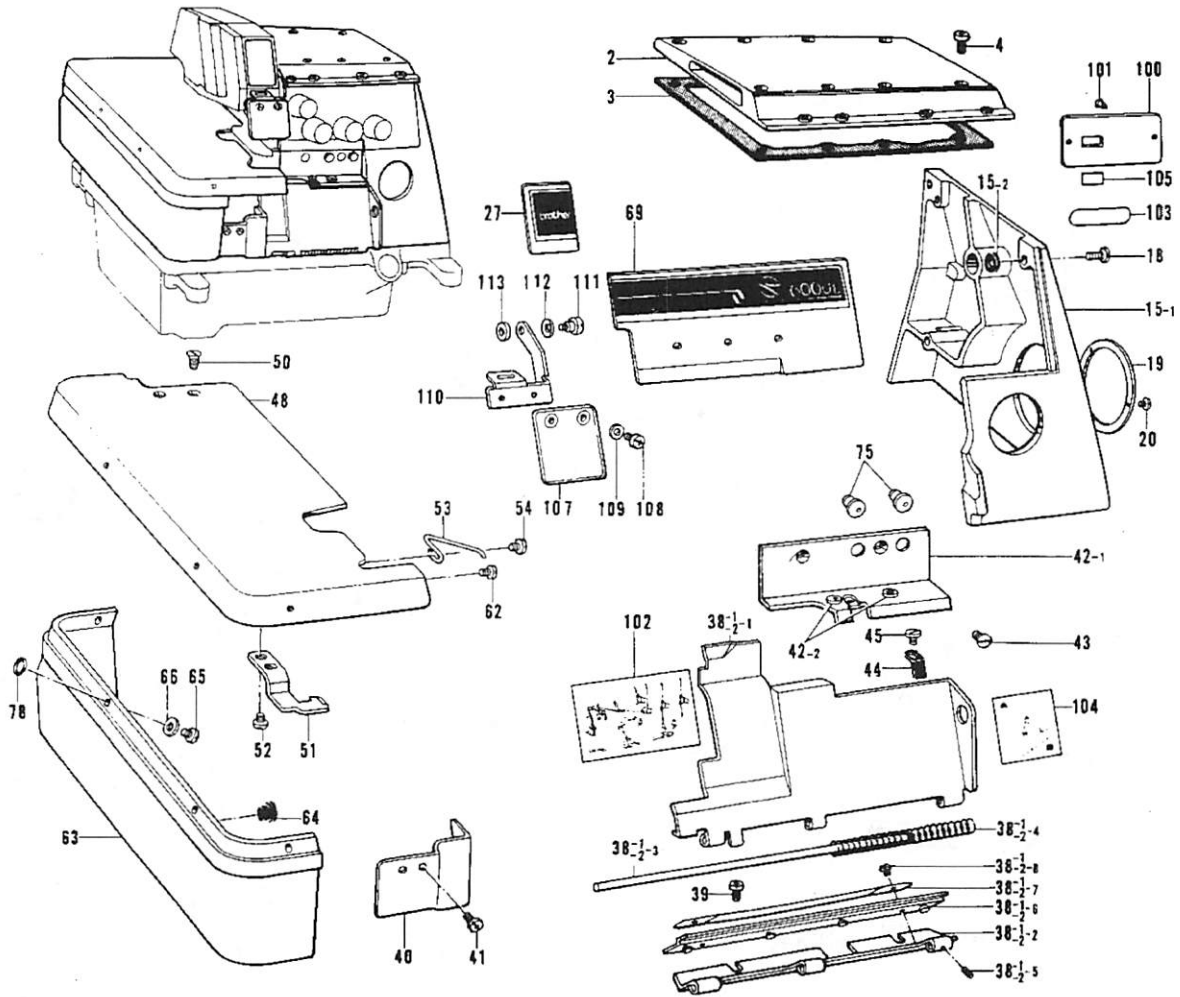
A. フレーム関係(1) / Machine body (1) / Maschinengehäuse (1)  
 Corps de la machine (1) / Cuerpo de la máquina (1)



参照番号 Ref.No.	品名 Name of Parts	数量 Q'ty	部品コード Parts No.	参照番号 Ref.No.	品名 Name of Parts	数量 Q'ty	部品コード Parts No.
1	フレーム Machine Body	1		60	ナベコ357-40X14 Screw 357-40X14	1	062671-412
5	ソクメンカバー Cover for Needle Driving Mechanism	1	S00092-001	61	ナット2シュ3.57 Nut 3.57	1	021670-202
8	パッキン Packing	1	S00007-000	67	ボルト4.37 Bolt 4.37	2	154835-001
7	ナベコ437-40X7 Screw 437-40X7	6	062680-712	68	ナット2シュ4.37 Nut 4.37	2	021680-202
8	ダンネジ8.52 Screw 8.52	1	S00008-001	70	ウツクリカバー Upper Feed Cover	1	S05185-001
9	Oリング "O" Ring	1	109203-001	71	パッキン Packing	1	S00333-000
12	オクリキコウカバーB Cover for Feed Mechanism	1	S00083-001	72	ナベコ357-40X20 Screw 357-40X20	2	062672-012
13	パッキン Packing	1	S00094-000	73	クロスプレートヨノンナイS Cloth Guide(s)	1	S00108-001
14	ナベコ437-40X8 Screw 437-40X8	7	062680-812	74	サラネジ3.57 Screw 3.57	2	108960-002
16	ボウシゴム Rubber	1	S00010-000	77	フェルト Felt	1	S00146-000
28	オクリダイカバー Cover for Feed Mechanism	1	S05245-000	79	ゴムセン Oil Cap	1	142274-001
29	メクラセン Oil Cap	1	108520-001	80	メクラセン Oil Cap	1	146315-000
30	パッキン Packing	1	S05188-000	81	メクラセン Oil Cap	1	140066-001
32	ナベコ437-40X7 Screw 437-40X7	4	062680-712	82	メクラセン Oil Cap	1	140361-001
34	メクラセン Oil Cap	2	143786-001	83	メクラセン Oil Cap	1	154841-001
35	ウチカバー Inside Cover	1	154819-000	84	メクラセン Oil Cap	1	146315-000
36	パッキン Packing	1	154820-000	85	ホンタイシテウ Machine Body Leg	4	148085-001
37	ナベコ357-40X8 Screw 357-40X8	5	062670-812	88	アブラウケ Oil Reservoir	1	S00021-000
46	クロスプレートシート Washer	1	141183-000	87	パッキン Packing	1	S00021-000
47	セットカラークミ Set Collar With Screw	1	181869-003	88	ボルト6.35X16 Bolt 6.35X16	4	017771-612
47-1	セットカラー Set Collar	1		89	ワガネ Washer	4	159476-000
47-2	トメネジ8.35 Screw 8.35	2	101706-001	90	ボウシンゴムトリツケピン Set Pin For Cushion	4	140071-001
49	クロスプレートササエシク Cloth Plate Supporter Shaft	1	S00017-001	91	ソウフアンナイイタ Wind Guide Plate	1	S00022-001
55	クロスプレートトメテコ Cloth Plate Lever	1	154833-001	92	ナベコ437-40X6 Screw 437-40X6	2	062680-612
56	トメテコモドシバネ Spring	1	146452-001	94	アナトメネジ8.35クボミ Screw 8.35X6	2	014780-622
57	ダンネジ3.57 Stud Screw 3.57	1	146453-001	114	シメネジ4.37X18 Screw 437X18	2	S01299-001
58	トメチコストップ Cloth Plate Lever Stopper	1	146454-001	115	ナベコ357-40X10 Screw 357-40X10	1	062671-012
59	ナベコ357-40X6 Screw 357-40X6	1	062670-612				



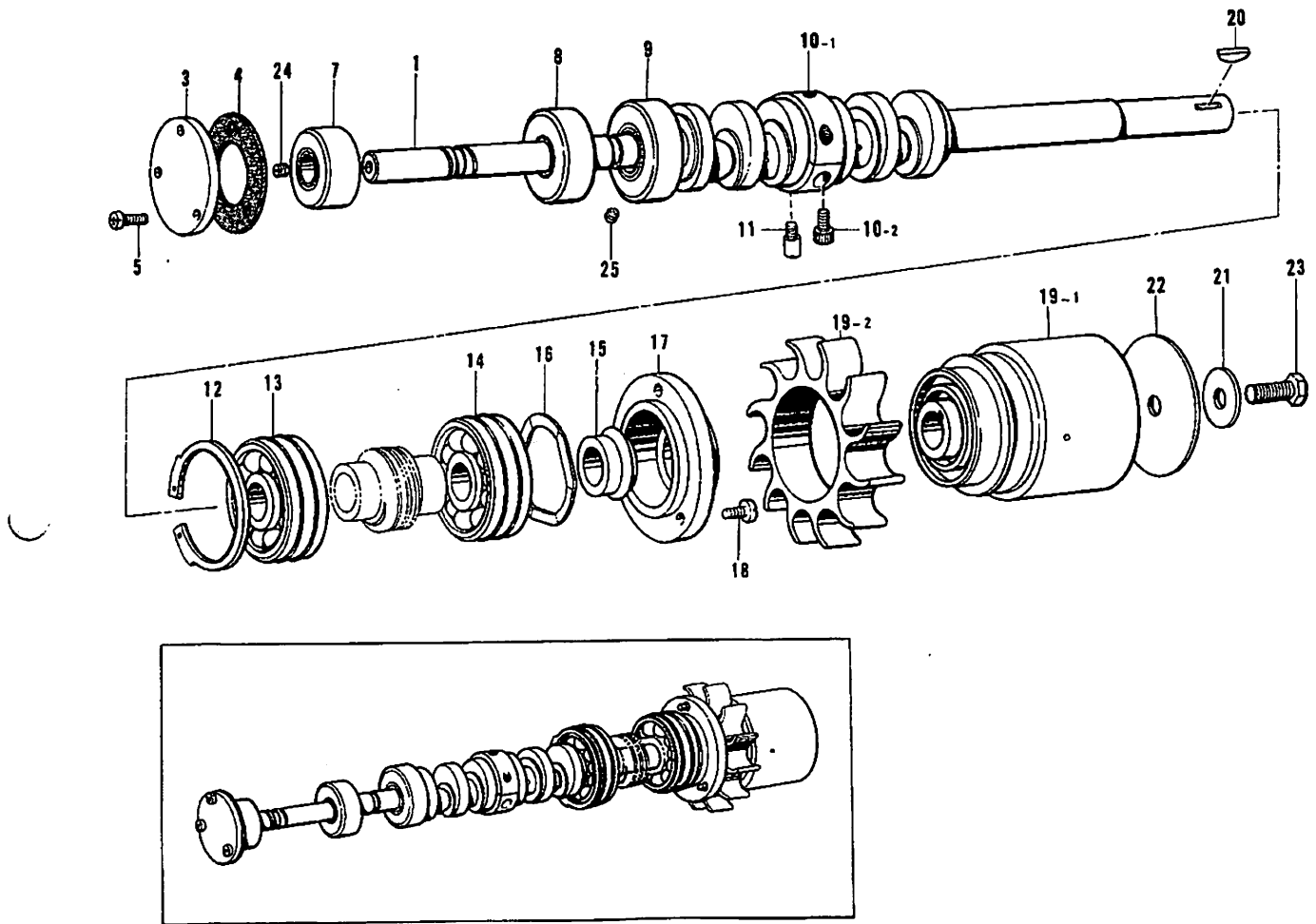
A. フレーム関係(2) / Machine body (2) / Maschinengehäuse (2)  
 Corps de la machine (2) / Cuerpo de la máquina (2)



参照番号 Ref.No.	品名 Name of Parts	個数 Q'ty	部品コード Parts No.	参照番号 Ref.No.	品名 Name of Parts	個数 Q'ty	部品コード Parts No.
2	ワフカバークミ	1	S00002-001	42-1	マエカバーササエ	1	
3	パッキン	1	S00004-000	42-2	スレッドブッシュ	2	146924-000
4	ナベコ437-40×12	6	062681-212	43	サネジ4.37	2	117160-001
15	ベルトカバークミ	1	S00284-001	44	マエカバートメイタブネ	1	154829-001
15-1	ベルトカバー	1		45	マルヒラネジ3.57×4.5	1	123185-001
15-2	ショウオンシート	4	155520-000	48	クロスプレート	1	S00101-001
18	ナベコ437-40×10	4	062681-012	50	サネジ4.37	2	100932-003
19	ヌイピッチメモリイタG	1	S05234-001	51	クロスプレートトメイタ	1	154832-001
20	シメネジ2.38	3	105288-001	52	バインド357-40×5	2	060670-512
27	カザリイタS	1	S00098-001	53	クロスプレートモッドシハネ	1	146450-001
38-1	マエカバークミ	1	154857-001	54	バインド357-40×5	1	060670-512
38-1-1	マエカバー	1		62	ナベコ357-40×5	1	062670-516
38-1-2	マエカバーヒンジ	1	154854-001	63	クロスプレートシタ	1	S00103-101
38-1-3	マエカバーヒンジジク	1	154855-000	64	メクラセン	2	104450-101
38-1-4	マエカバーバネ	1	146442-001	65	ナベコ357-40×7	4	062670-712
38-1-5	スプリングピン1.4×6	1	047140-642	66	ザガネ	4	105161-003
38-1-6	ヒンジカバー	1	154856-000	69	カザリイタL	1	S00104-001
38-1-7	ヒンジカバーオサエイタ	1	152194-001	75	オイルガシグチ	2	143196-001
38-1-8	ナベコ357-40×4	2	062670-412	78	パッキン	4	118770-001
38-2	マエカバークミ	1	154859-001	100	ケイシキイタ	1	
38-2-1	マエカバー	1		101	トメピン	2	
38-2-2	マエカバーヒンジ	1	154854-001	102	イトオシセツメイイタ	1	154849-101
38-2-3	マエカバーヒンジジク	1	154855-000	103	P.ナンバーラベル	1	
38-2-4	マエカバーバネ	1	146442-001	104	ルーバイトチョウセツラベル	1	155340-001
38-2-5	スプリングピン1.4×6	1	047140-642	105	ショウラベル	1	146975-
38-2-6	ヒンジカバー	1	154856-000	107	アイガード	1	S00075-000
38-2-7	ヒンジカバーオサエイタ	1	152194-001	108	ナベコネジ318-40×5	2	062660-512
38-2-8	ナベコ357-40×4	2	062670-412	109	ヒラザガネショウ	2	025030-132
39	バインド437-40×5	2	060680-512	110	アイガードササエイタ	1	S00076-001
40	マエカバーアンナイイタ	1	154821-001	111	ダンネジ4.37	1	146597-101
41	ナベコ357-40×6	2	062670-612	112	ハネザガネ	1	146598-001
42	マエカバーササエクミ	1	154823-001	113	スペーサ	1	S00077-000



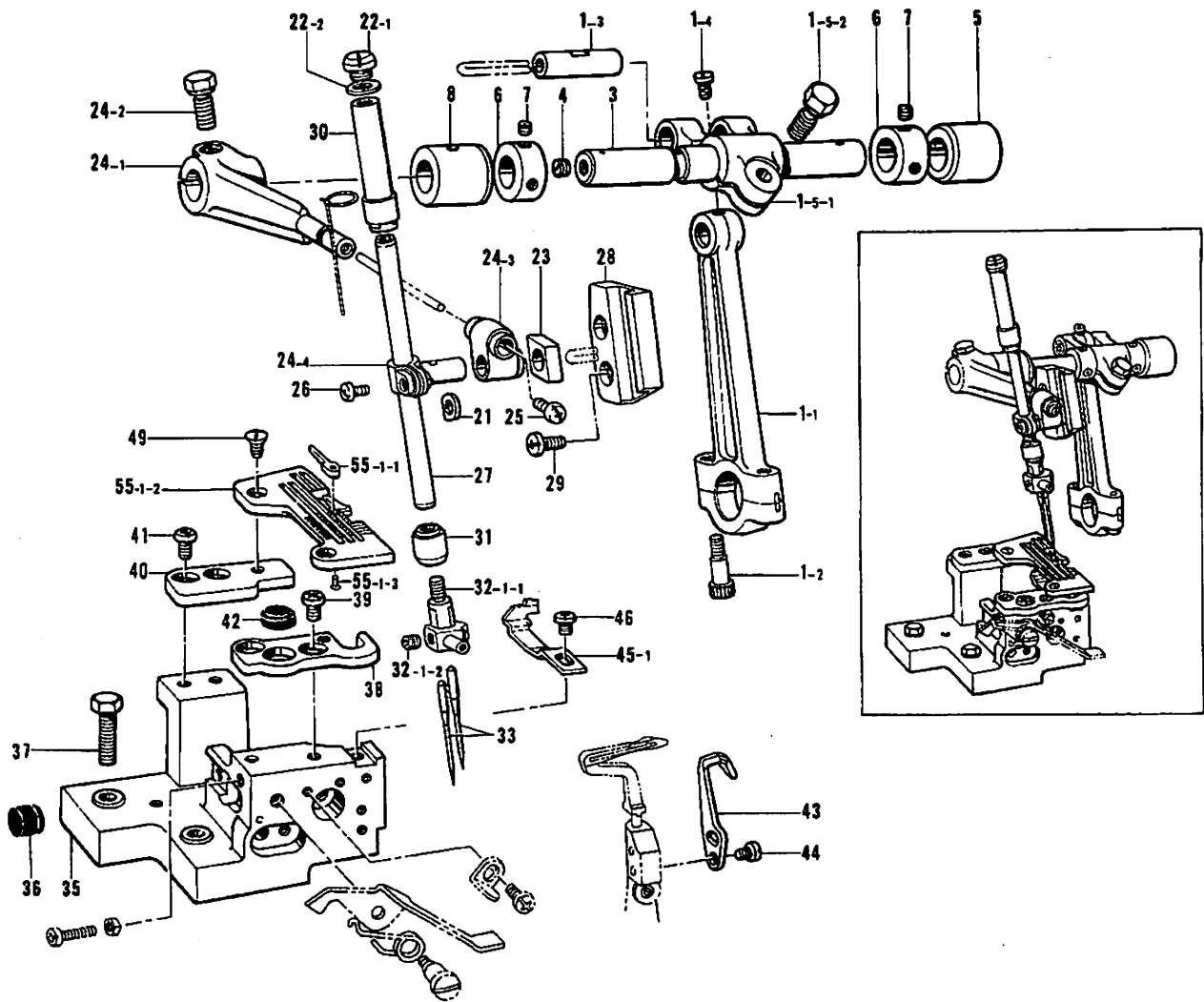
B. 駆動軸関係/ Crank shaft mechanism / Kurbelwelle  
 Mécanisme du vilebrequin / Mecanismo del cigüeñal



参照番号 Ref.No.	品名 Name of Parts	数量 Q'ty	部品コード Parts No.	参照番号 Ref.No.	品名 Name of Parts	数量 Q'ty	部品コード Parts No.
1	クドウシク	1	※	15	オイルキリ	1	154879-000
3	ベアリングフタ	1	154868-001	16	ナミバネ	1	154880-001
4	パッキン	1	154869-000	17	ベアリングオサエ	1	154881-000
5	ナベコ357-40X8	3	062670-012	18	ナベコ437-40X10	3	062681-012
7	タマシクウケ6301Z	1	S00285-000	19	プーリクミ	1	S00034-001
8	クドウシクメタルLクミ	1	S00287-000	19-1	プーリ	1	-----
9	クドウシクメタルMクミ	1	S00280-000	19-2	ファン	1	-----
10	クドウシクメタルクミ	1	S00297-001	20	キー	1	154885-001
10-1	クドウシクメタル	1	-----	21	ワシヤ	1	154886-001
10-2	アナボルト4.37X14	2	148425-001	22	プーリカバー	1	154887-001
11	シメネジ4.37	1	154875-001	23	ボルト6.35X14	1	017771-412
12	トメワアナヨウ	1	154876-001	24	トメネジ4.78X6	2	013710-512
13	タマシクウケ6302	1	154877-001	25	アナトメネジ3.57クボミ	1	148294-001
14	タマシクウケ6302Z	1	154878-001				

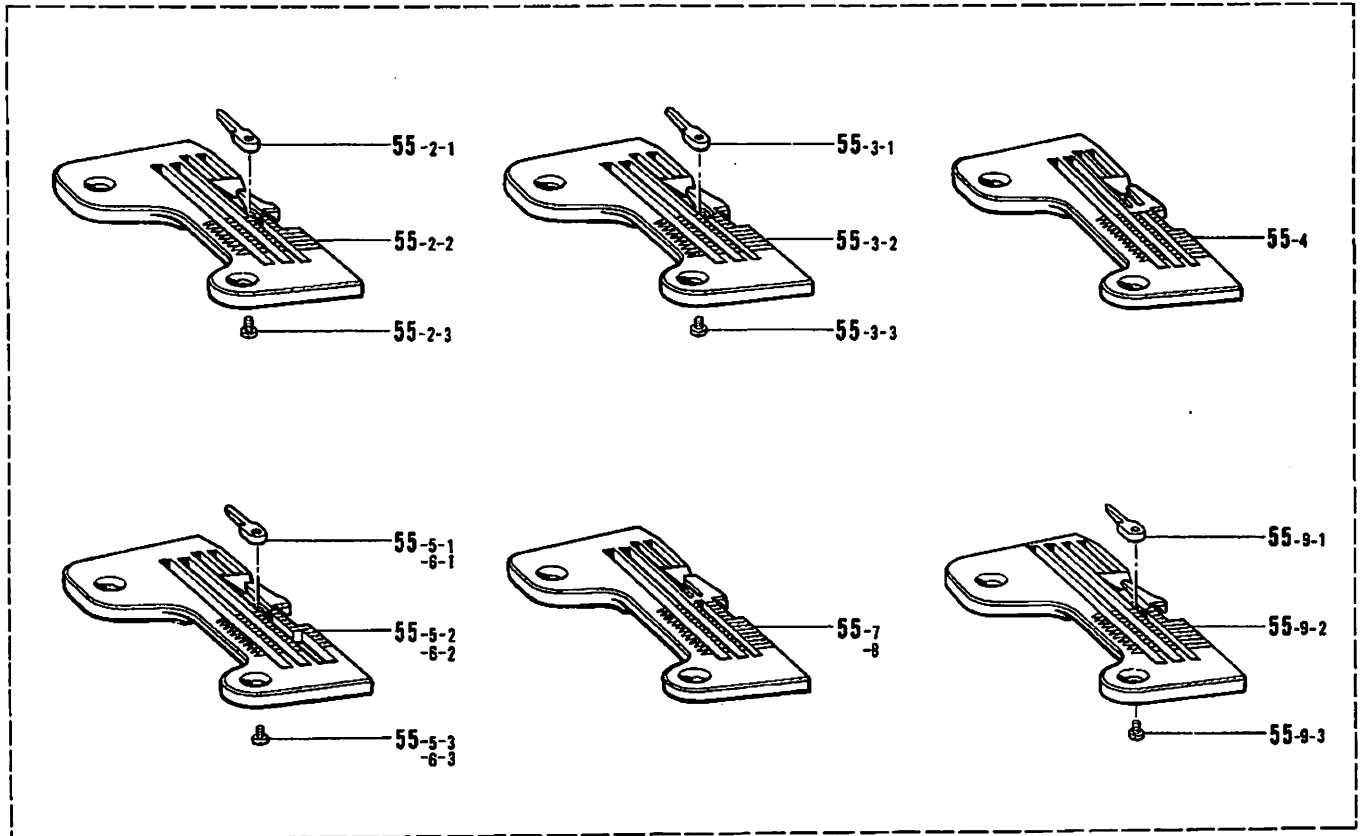
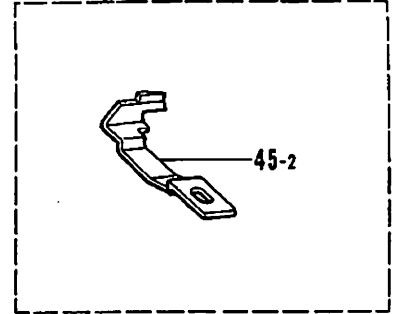
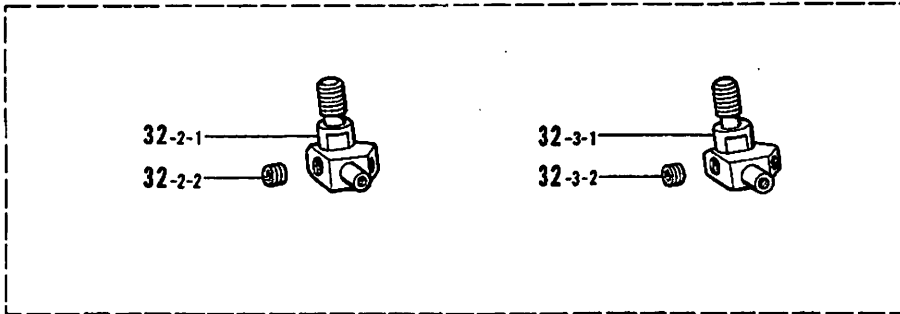
- \* クドウシククミ (B-1, C-1, H-1, J-1, K-1) は、仕様別部品一覧表 (26ページ) でお調べ下さい。
- \* For the Crank Shaft Assembly (B-1, C-1, H-1, J-1, K-1), refer to the different parts list (page 26).
- \* Für die Kurbelwelle (B-1, C-1, H-1, J-1, K-1) wird auf die Zubehörlist auf Seite 26 verwiesen.
- \* Sur le montage du vilebrequin (B-1, C-1, H-1, J-1, K-1), voyez la liste des pieces accessoires (page 26).
- \* Para el conjunto del cigüeñal (B-1, C-1, H-1, J-1, K-1) consultar la lista de piezas accesorias (página 26).

C. 針棒関係(1) / Needle bar mechanism (1) / Nadelstangenvorrichtung (1)  
 Mécanisme de la barre à aiguille (1) / Mecanismo del barra de aguja (1)



参照番号 Ref.No.	品名 Name of Parts	数量 Q'ty	部品コード Parts No.	参照番号 Ref.No.	品名 Name of Parts	数量 Q'ty	部品コード Parts No.
1	ハリボウクランクロッドクミ	1	※S00037-001	27	ハリボウ	1	S00046-001
1-1	ハリボウクランクロッド	1	---	28	ハリボウアンナイ	1	S00047-101
1-2	アナボルト4.37X14	2	148425-001	29	ナベコ437-48X7	2	062660-712
1-3	クランクロッドピン	1	---	30	ハリボウメタルU	1	S01417-001
1-4	マルヒラトメネジ4.37	1	100366-001	31	ハリボウメタルD	1	S00389-000
1-5	ハリクランクシクウデクミ	1	S00038-001	32-1	ハリドメ2.2クミ	1	154910-001
1-5-1	ハリボウクランクシクウデ	1	---	32-1-1	ハリドメ2.2	1	---
1-5-2	ボルト6.35X16	1	149170-001	32-1-2	アナトメネジ3.18クボミ	2	146427-001
3	ハリボウクランクシク	1	S00121-001	33	ミシンハリDCX27	2	151474-
4	トメネジ5.85	1	100260-001	35	ハリイタササエダイ	1	154922-001
5	ハリボウクランクメタルR	1	S00041-000	36	シタメスバネウケ	1	154923-001
6	セットカラー	2	140092-001	37	ボルト6.35X25	2	017782-512
7	アナトメネジ4.37クボミ	4	014680-422	38	ハリイタササエイタF	1	146494-001
8	ハリボウクランクメタルL	1	S00042-000	39	バインド437-48X5	2	060680-512
21	スベーサ	1	154901-001	40	ハリイタササエイタB	1	146495-001
22	シメネジクミ	1	S01652-001	41	バインド437-48X5	2	060680-512
22-1	シメネジ8.73	1	S00049-001	42	クロスプレートクッション	1	111486-001
22-2	パッキン	1	S01654-000	43	イドウハリウケB	1	158433-001
23	ハリボウアンナイカクコマ	1	158638-001	44	ナベコ357-48X8	2	062670-812
24	ハリボウダキクミ	1	S00122-001	45-1	ハリウケF(2.2mm)	1	146777-101
24-1	ハリウデ	1	---	46	ナベコ357-48X8	1	062670-612
24-2	ボルト6.35X16	1	149170-001	48	サラネジ4.37	2	100032-003
24-3	ハリボウウギテ	1	---	55-1	ハリイタクミ(シメネジ2.2-3メスL)	1	S01711-001
24-4	ハリボウダキ	1	---	55-1-1	ナカツメ	1	S01706-001
25	ナベコ318-48X4	1	062660-412	55-1-2	ハリイタ	1	---
26	ナベコ357-48X8	1	062670-812	55-1-3	シメネジ1.88	1	S01708-001

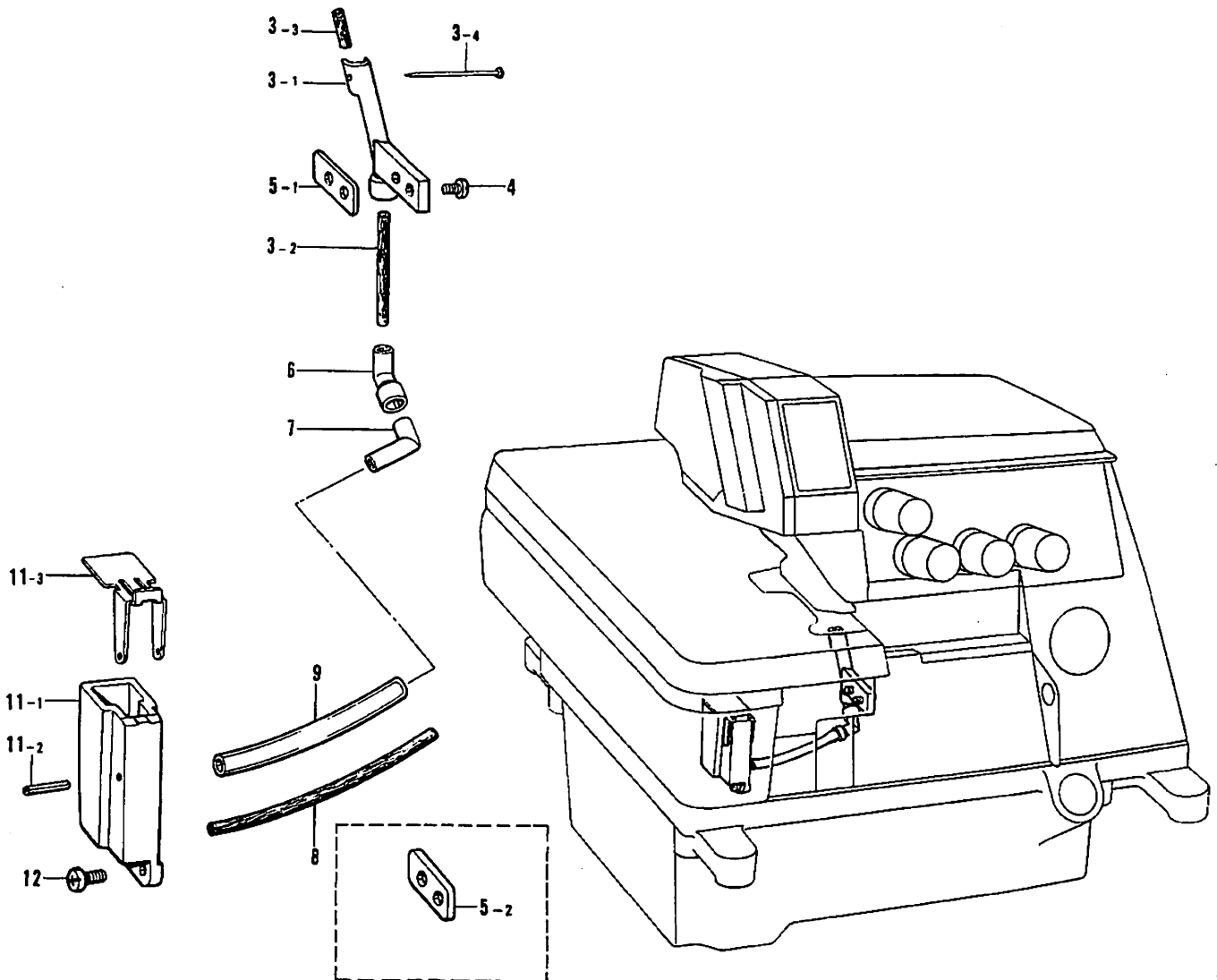
C. 針棒関係(2) / Needle bar mechanism (2) / Nadelstangenvorrichtung (2)  
 Mécanisme de la barre à aiguille (2) / Mecanismo del barra de aguja (2)



参照番号 Ref.No.	品名 Name of Parts	数量 Q'ty	部品コード Parts No.	参照番号 Ref.No.	品名 Name of Parts	数量 Q'ty	部品コード Parts No.
32-2	ハリドメ3クミ	1	154812-001	55-4	ハリイタ(デニム3-7-3レツ)	1	S01148-001
32-2-1	ハリドメ3	1	---	55-5	ハリイタクミ(バルキー2.2-6-1)	1	S01719-001
32-2-2	アナトメネジ3.18クボミ	2	146427-001	55-5-1	ナカツメ	1	S01707-001
32-3	ハリドメ2.5クミ	1	159880-001	55-5-2	ハリイタ	1	---
32-3-1	ハリドメ2.5	1	---	55-5-3	シメネジ1.88	1	S01708-001
32-3-2	アナトメネジ3.18クボミ	2	146427-001	55-6	ハリイタクミ(バルキー2.2-7-3)	1	S01721-001
45-2	ハリウケF(3mm)	1	146778-001	55-6-1	ナカツメ	1	S01707-001
55-2	ハリイタクミ(シメイ2.2-6-3)	1	S01713-001	55-6-2	ハリイタ	1	---
55-2-1	ナカツメ	1	S01706-001	55-6-3	シメネジ1.88	1	S01708-001
55-2-2	ハリイタ	1	---	55-7	ハリイタ(バルキー2.5-6-3レツ)	1	S01190-001
55-2-3	シメネジ1.88	1	S01708-001	55-8	ハリイタ(バルキー2.6-7-3レツ)	1	159875-001
55-3	ハリイタクミ(シメイ2.2-7-3)	1	S01715-001	55-8	ハリイタクミ(シメイ2.2-8-3)	1	S01723-001
55-3-1	ナカツメ	1	S01706-001	55-9-1	ナカツメ	1	S01708-001
55-3-2	ハリイタ	1	---	55-9-2	ハリイタ	1	---
55-3-3	シメネジ1.88	1	S01708-001	55-9-3	サラネジ1.88	1	S01708-001

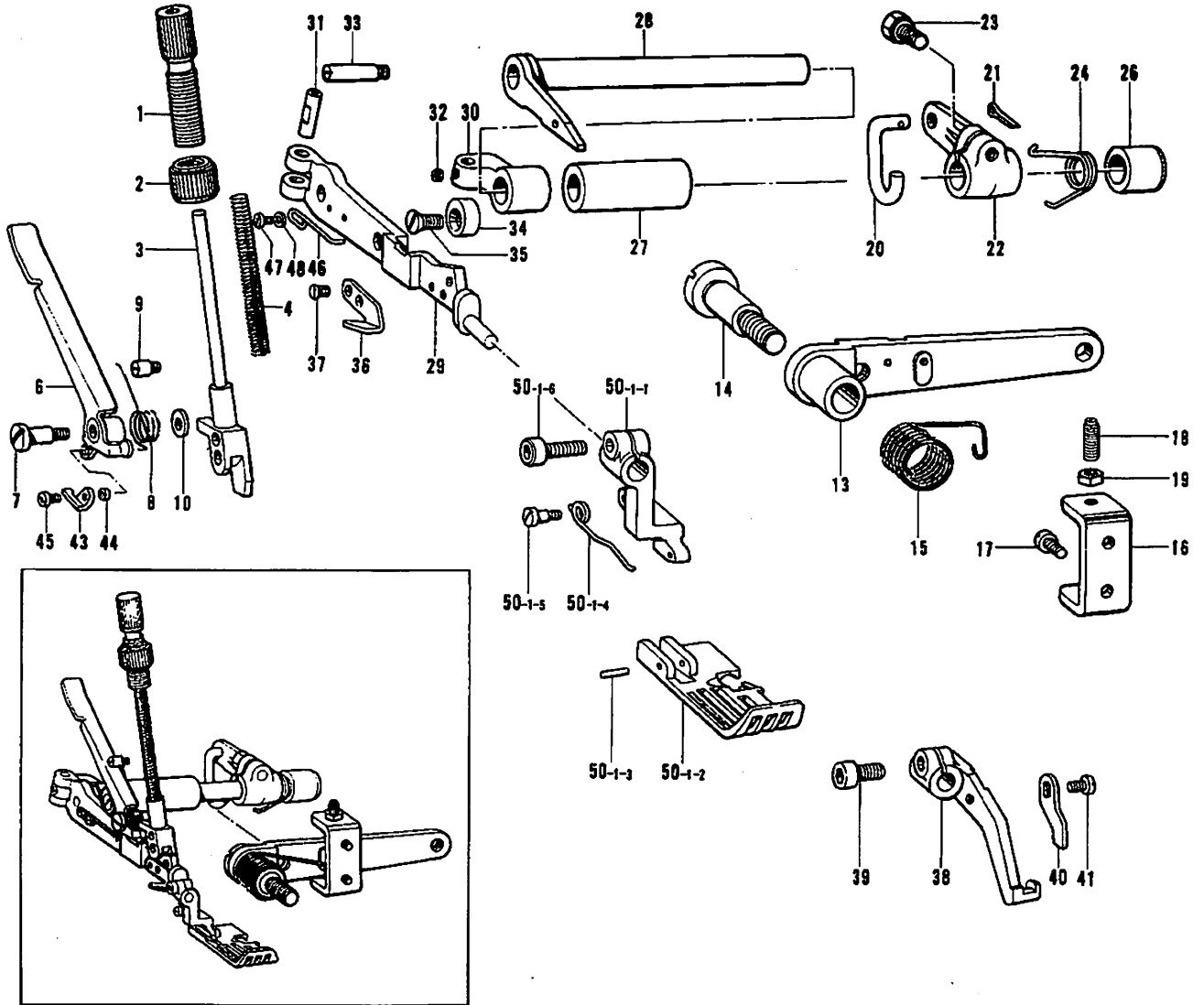
D. 針冷却装置 / Needle cooler / Nadelkühlungsvorrichtung

Mécanisme du refroidisseur d'aiguille / Mecanismo del enfriador de aguja



参照番号 Ref.No.	品名 Name of Parts	個数 Q'ty	部品コード Parts No.	参照番号 Ref.No.	品名 Name of Parts	個数 Q'ty	部品コード Parts No.
3	フェルトササエクミ Felt Holder Assembly	1	154930-001	7	パイプジョイントB Pipe Joint (B)	1	154940-000
3-1	フェルトササエ Felt Supporter	1	154931-000	8	フェルト Felt	1	154941-000
3-2	フェルト Felt	1	154932-000	9	ビニールチューブ Vinyl Tube	1	155283-000
3-3	フェルトS Felt (S)	1	146749-000	11	ハリレイキャクタンククミ Needle Cooler Assembly	1	154943-001
3-4	ムシピン Pin	1	S02874-001	11-1	ハリレイキャクタンク Needle Cooler	1	154944-000
4	シメネジ1.57 Screw 1.57	2	100257-010	11-2	スプリングピンAW2 Spring Pin 2X16	1	047201-640
5-1	スペーサ(2mm) Spacer (2mm)	1	154937-001	11-3	ハリレイキャクタンクフタ Needle Cooler Tank Cover	1	154945-001
5-2	スペーサ(1mm) Spacer (1mm)	1	154938-001	12	ナベコ 357-40X10 Screw 357-40X10	2	082871-012
6	パイプジョイントA Pipe Joint (A)	1	154939-000				

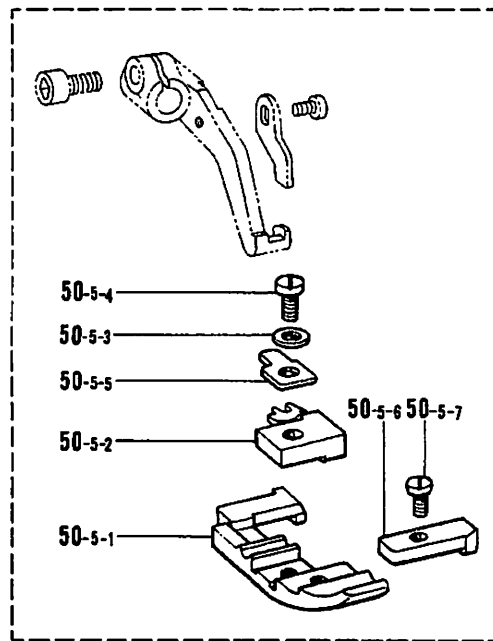
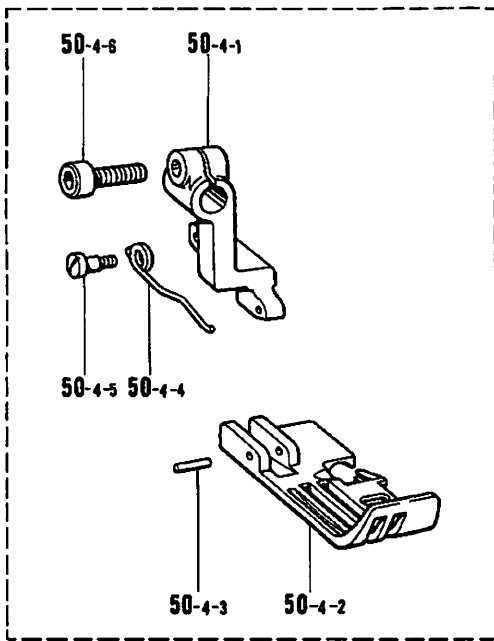
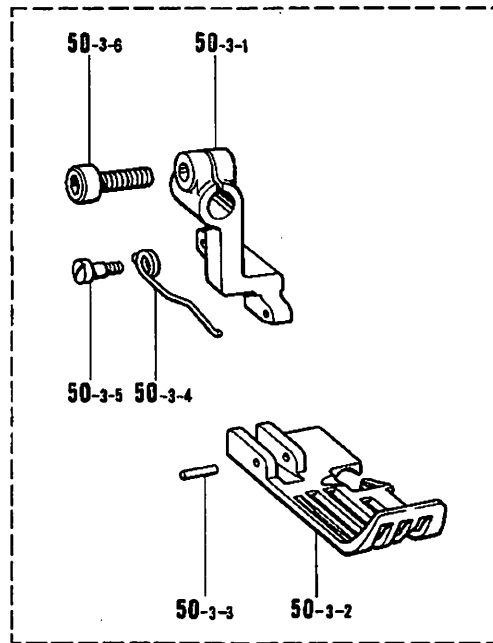
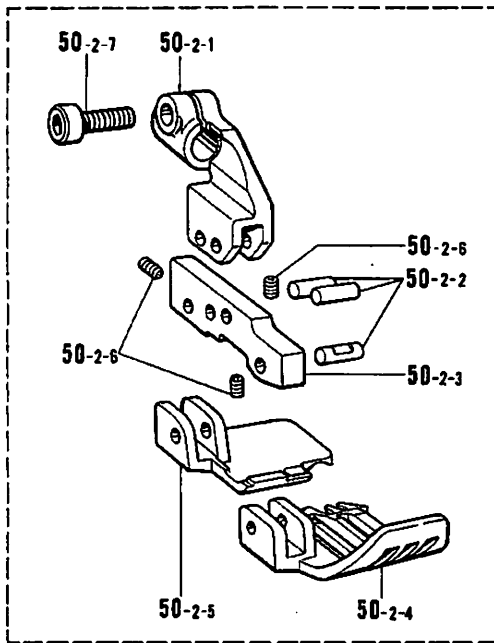
E. 押工関係(1) / Presser foot mechanism (1) / Stoffdrückerfuß (1)  
 Mécanisme du pied presseur (1) / Mecanismo del prensa telas (1)



参照番号 Ref.No.	品名 Name of Parts	個数 Q'ty	部品コード Parts No.	参照番号 Ref.No.	品名 Name of Parts	個数 Q'ty	部品コード Parts No.
1	オサエチョウセツネジ	1	S00050-001	38	オサエウデササエ	1	154981-001
2	チョウセツネジツマミナット	1	S00051-001	31	オサエウデピン	1	154982-001
3	オサエボウ	1	S00052-001	32	アナトメネジ4.37	1	153675-001
4	オサエバネ	1	S05900-001	33	シメネジ4.37	1	S80128-001
6	オサエチアゲ	1	S01082-001	34	オサエウデストップ	1	144088-001
7	ダンネジ4.76	1	141598-001	35	サラネジ4.76	1	107231-002
8	オサエチアゲネジリバネ	1	S00054-001	36	カラヌイメス	1	148258-801
9	バネカケ	1	S00055-001	37	サラネジ3.18	2	141542-001
13	ザガネ	1	146354-001	38	フクオサエウデ	1	S00129-001
14	オサエアジアゲレバー	1	S01074-001	39	アナボルト3.57x8	1	154985-001
15	ダンネジ7.84	1	148372-001	40	オサエストップ	1	S00132-001
16	オサエアジアゲレバーバネ	1	143325-001	41	ナベコ318-40x4	1	082660-412
17	レバーチョウセツイタ	1	S00128-001	43	オサエアゲイタ	1	S01083-001
18	ナベコ437-40x7	2	062680-712	44	カラー	1	S01084-001
19	トメネジ4.76	2	153483-001	45	ナベコ318-40x4	1	082668-412
20	ナット4.76	2	110161-008	46	オサエウデモドシバネ	1	S01086-001
21	オサエアゲリンク	1	S00278-001	47	ナベコ318-40x4	2	082660-412
22	ワリピン	1	110793-001	48	ヒラザガネシヨウ3.18	2	025860-132
23	オサエアジアゲMレバー	1	S00275-001	50-1	オサエクミ(B-884+22mmジユイ)	1	S05194-001
24	ボルト6.35x18	1	149170-901	50-1-1	フクオサエウデ	1	
26	オサエアゲMレバーバネ	1	154957-001	50-1-2	オサエ	1	
27	オサエウデシクメタルR	1	140262-800	50-1-3	オサエピン	1	142243-800
28	オサエウデシクメタルL	1	S00127-000	50-1-4	オサエネジリバネ	1	S05197-801
29	オサエウデシク	1	S01080-001	50-1-5	ダンネジ	1	142247-001
30	シュオサエウデ	1	S01081-101	50-1-6	アナボルト3.57x8	1	154985-001

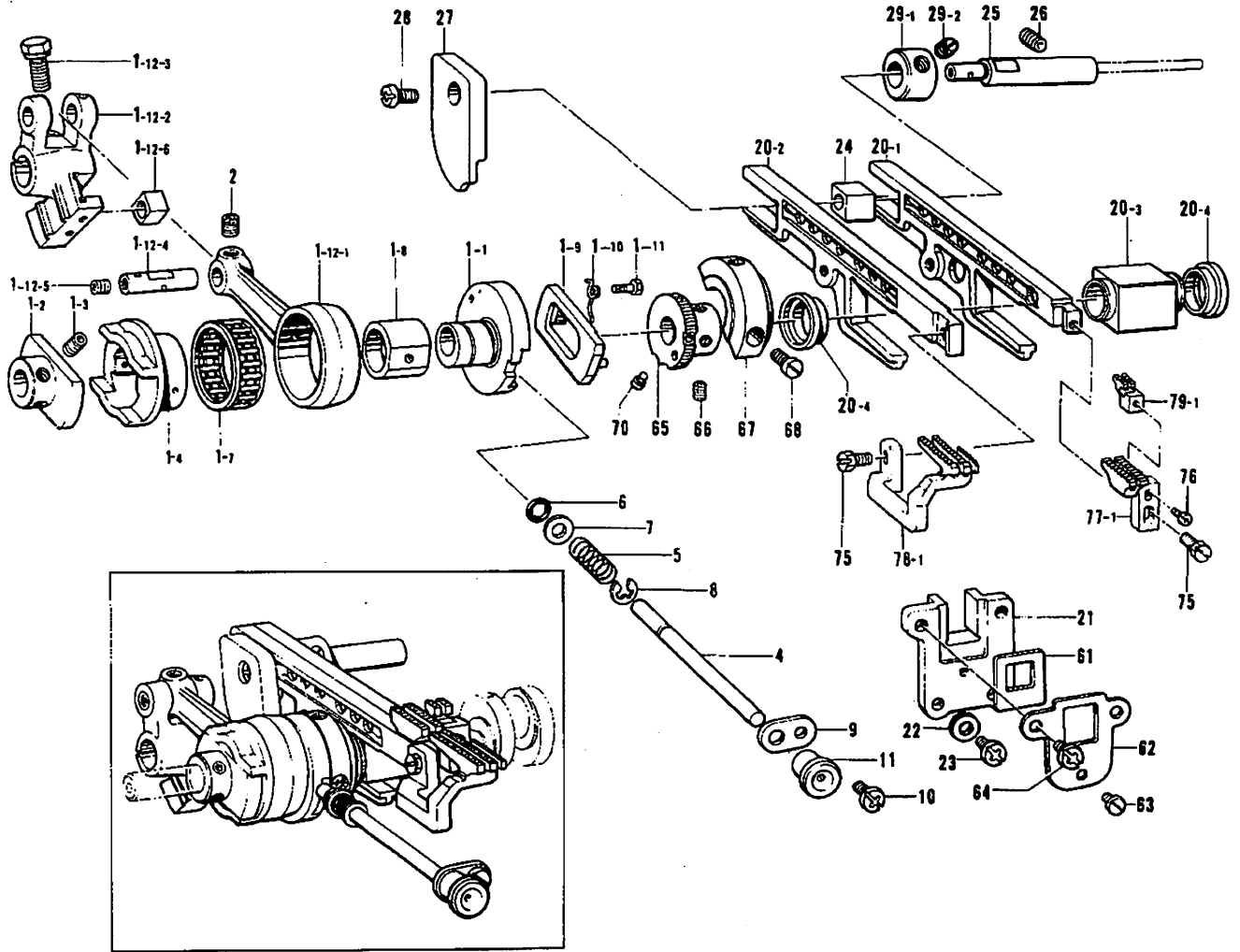


E. 押工関係(2) / Presser foot mechanism (2) / Stoffdrückerfuß (2)  
 Mécanisme du pied presseur (2) / Mecanismo del prensa telas (2)



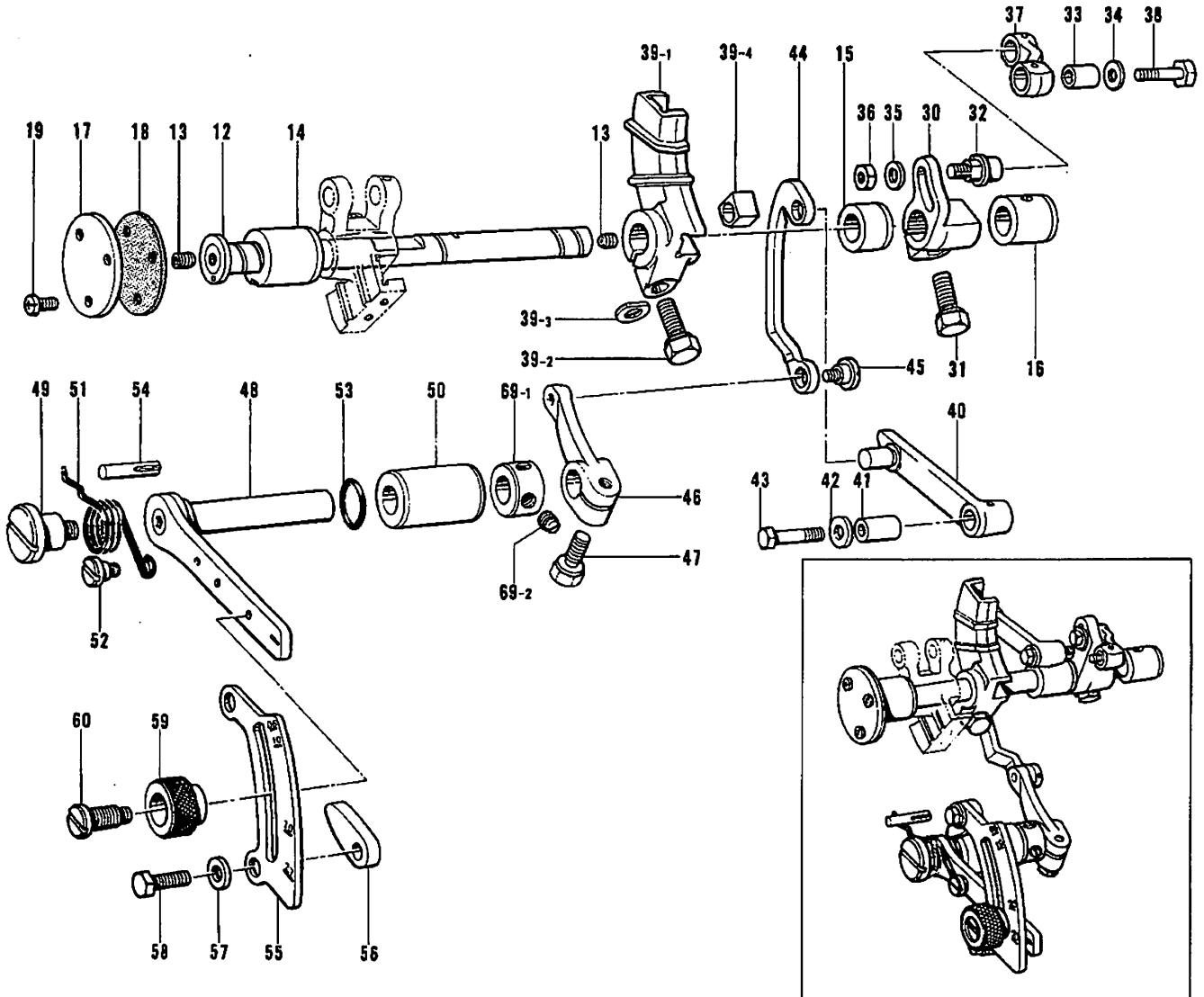
参照番号 Ref.No.	品名 Name of Parts	数量 Q'ty	部品コード Parts No.	参照番号 Ref.No.	品名 Name of Parts	数量 Q'ty	部品コード Parts No.
50-2	オサエクミ (B-684・デニム)	1	S01132-101	50-4	オサエクミ (B-684・テーピング)	1	S01136-101
50-2-1	フクオサエウデ	1	---	50-4-1	フクオサエウデ	1	---
50-2-2	オサエヒンジシク	2	S01375-001	50-4-2	オサエ	1	---
50-2-3	オサエFBSサエ	1	S01373-001	50-4-3	オサエピン	1	142243-000
50-2-4	オサエFシク	1	---	50-4-4	オサエネシリバネ	1	S05197-001
50-2-5	オサエB	1	S01380-001	50-4-5	ダンネシ	1	142247-001
50-2-6	トメネジ2.38x6ミ	2	S01374-001	50-4-6	アナボルト3.57x8	1	154955-001
50-2-7	アナボルト3.57x8	1	154955-001	50-5	オサエクミ (B-683・シマイ)	1	S00272-001
50-3	オサエクミ (B-684・バイピング)	1	S05199-001	50-5-1	オサエ	1	---
50-3-1	フクオサエウデ	1	---	50-5-2	ツメ	1	146903-001
50-3-2	オサエ	1	---	50-5-3	ヒラザガネショウ3	1	025930-132
50-3-3	オサエピン	1	142243-000	50-5-4	シメネジ3.18	1	100080-004
50-3-4	オサエネシリバネ	1	S05197-001	50-5-5	オサエササエ	1	146987-001
50-3-5	ダンネシ	1	142247-001	50-5-6	オサエF	1	146888-001
50-3-6	アナボルト3.57x8	1	154955-001	50-5-7	シメネジ2.38x3.5	1	S01295-001

F. 送り関係(1) / Feed mechanism (1) / Transportvorrichtung (1)  
 Mécanisme de l'entraînement (1) / Mecanismo de la alimentación (1)



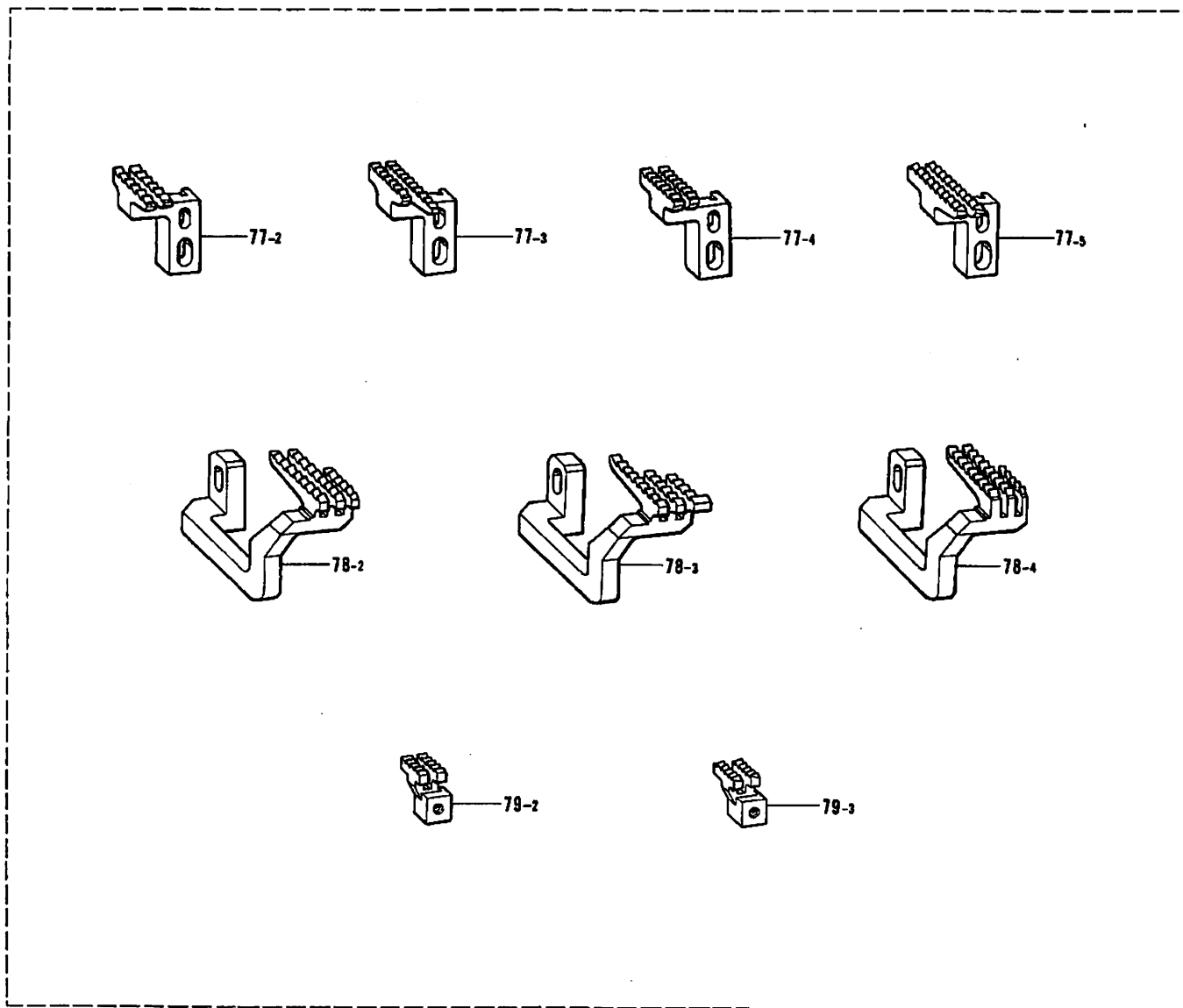
参照番号 Ref.No.	品名 Name of Parts	数量 Q'ty	部品コード Parts No.	参照番号 Ref.No.	品名 Name of Parts	数量 Q'ty	部品コード Parts No.
1	ヘンシンリンクミ	1	S05164-001	20-2	サドウオクリダイ	1	
1-1	チョウセツヘンシンリン	1		20-3	ジョウゲオクリカクコマ	1	S00371-000
1-2	ヘンシンリングキ	1		20-4	カクコマオイルキリ	2	S00372-000
1-3	アナトメネジ4.37クボミ	2	014680-422	21	オクリダイアンナイ	1	155151-000
1-4	ヘンシンリン	1		22	ザガネ	2	100545-003
1-7	ニードルシクウケ2θ	1		23	ナベコ437-40×10	2	062681-012
1-8	チョウセツヘンシンリンコマ	1		24	オクリダイカクゴマ	1	146547-000
1-9	ラチエットストッパ	1		25	オクリダイカクゴマシク	1	155152-001
1-10	ラチエットトメネシリバネ	1	155132-001	26	アナトメネジ6.35クボミ	1	014780-622
1-11	ダンネジ2.38	1	155133-001	27	サドウオクリリンクガイド	1	S05236-001
1-12	オクリロッドカクコマクミ	1	S05165-001	28	ナベコ437-40×7	1	062680-712
1-12-1	オクリロッド	1		28	セットカラークミ	1	158609-001
1-12-2	オクリウデ	1		29-1	セットカラー	1	
1-12-3	ボルト6.35×16	1	149170-001	29-2	アナトメネジ6.35クボミ	2	014770-622
1-12-4	オクリロッドピン	1		61	ボウジンシタ	1	155177-000
1-12-5	アナトメネジ6.35クボミ	1	014770-622	62	ボウジンシタササエ	1	155178-001
1-12-6	カクゴマ	1		63	シメネジ3.57×3.5	1	S01297-001
2	アナトメネジ4.37クボミ	1	014680-422	64	ナベコ437-40×10	2	062681-012
4	オクリチョウセツボタンシク	1	155138-001	65	ラチエット	1	S00153-001
5	ボタンシクバネ	1	155139-001	66	アナトメネジ4.37クボミ	2	014680-622
6	パッキン	1	118770-001	67	バランスウエイト	1	155180-001
7	ザガネ	1	113431-002	68	シメネジ4.37	2	105176-001
8	トメワエ	1	048040-342	70	シメネジ2.38	2	155560-001
9	オクリボタンシクササエ	1	146536-001	75	ボルト4.37	2	117516-001
10	ナベコ357-40×6	1	062670-612	76	ナベコ238-56×8	1	062630-812
11	キャップ	1	155348-000	77-1	シュオクリバ(シヨイ2レツ)	1	148744-001
28	オクリダイカクゴマクミ	1	S00373-001	78-1	サドウオクリバ(シヨイ3レツ)	1	156036-001
20-1	シュオクリダイ	1		79-1	ホジヨオクリバA	1	146577-001

F. 送り関係(2) / Feed mechanism (2) / Transportvorrichtung (2)  
 Mécanisme de l'entraînement (2) / Mecanismo de la alimentación (2)



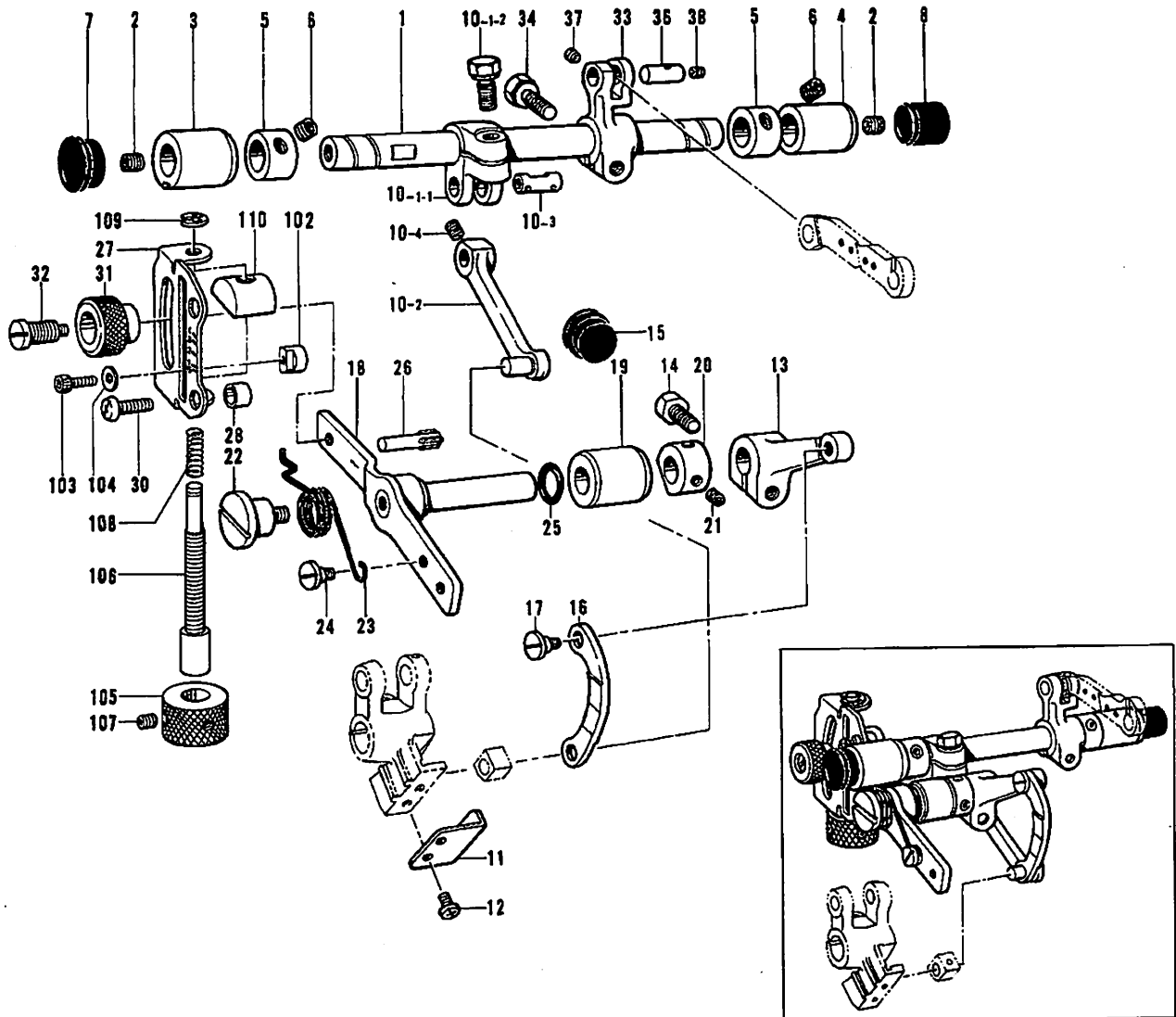
参照番号 Ref.No.	品名 Name of Parts	数量 Q'ty	部品コード Parts No.	参照番号 Ref.No.	品名 Name of Parts	数量 Q'ty	部品コード Parts No.
12	オクリシク	1	S05228-001	41	サドウオクリリンクブッシュ	1	155165-001
13	アナトメネジ 8.35クピ	2	014770-622	42	ザガネ	1	155157-001
14	オクリシクメタルL	1	155141-000	43	オクリリンクシクL	1	140217-001
15	オクリシクメタルM	1	S00141-000	44	サドウチヨウセツリンク	1	S05236-001
16	オクリシクメタルR	1	155143-000	45	ダンネジ 5.56	1	155167-001
17	オクリシクメタルLフタ	1	155144-001	46	サドウリンクレバー	1	155168-001
18	パッキン	1	155145-000	47	ボルト 6.35x14	1	155116-001
19	ナベコ 357-40x1	3	062670-812	48	サドウチヨウセツレバー	1	155168-001
30	シュオクリウデ	1	S05233-001	49	ダンネジ 5.56	1	146559-001
31	ボルト 6.35x16	1	149170-001	50	チヨウセツレバーメタル	1	S05239-001
32	シュオクリシク	1	S00143-101	51	レバーバネ	1	155171-101
33	シュオクリリンクブッシュ	1	155158-001	52	ナット 4.78	1	100294-002
34	ザガネ	1	155157-001	53	リング	1	109203-001
35	ザガネ	1	113431-002	54	ミソツギピン	1	140063-001
36	ナット 4.78	1	148839-001	55	サドウリンクウメモリイタ	1	S05235-001
37	シュオクリリンク	1	S00144-101	56	チヨウセツレバーストッパ	2	146563-001
38	シュオクリリンクシクS	1	140210-001	57	ヒラザガネチュウ 6.35	2	025770-232
39	サドウオクリウデコマクミ	1	S05229-001	58	ボルト 6.35x14	2	017781-412
39-1	サドウオクリウデ	1		59	セットネジ	1	155175-001
39-2	ボルト 6.35x16	1	149170-001	60	セットネジ	1	155176-001
39-3	スペーサ	1	155162-001	69	セットカラー	1	181889-003
39-4	サドウオクリカクゴマ	1		69-1	セットカラー	1	
40	サドウオクリリンク	1	S05232-001	69-2	トメネジ 8.35	2	101708-001

F. 送り関係(3) / Feed mechanism (3) / Transportvorrichtung (3)  
 Mécanisme de l'entraînement (3) / Mecanismo de la alimentación (3)



参照番号 Ref.No.	品名 Name of Parts	数量 Q'ty	部品コード Parts No.	参照番号 Ref.No.	品名 Name of Parts	数量 Q'ty	部品コード Parts No.
77-2	シュオクリバ(デニム2レツ)	1	S01149-001	78-3	サドウオクリバ(バルキ-3レツ)	1	156037-001
77-3	シュオクリバ(バルキ-2レツ)	1	146745-001	78-4	サドウオクリバ(バルキ-1レツ)	1	159877-001
77-4	シュオクリバ(バルキ-2レツ)	1	159876-001	79-2	ホジロオクリバB	1	146578-001
77-5	シュオクリバ(シタイ2レツ)	1	S00145-001	79-3	ホジロオクリバG	1	S00147-001
78-2	サドウオクリバ(デニム3レツ)	1	S01141-001				

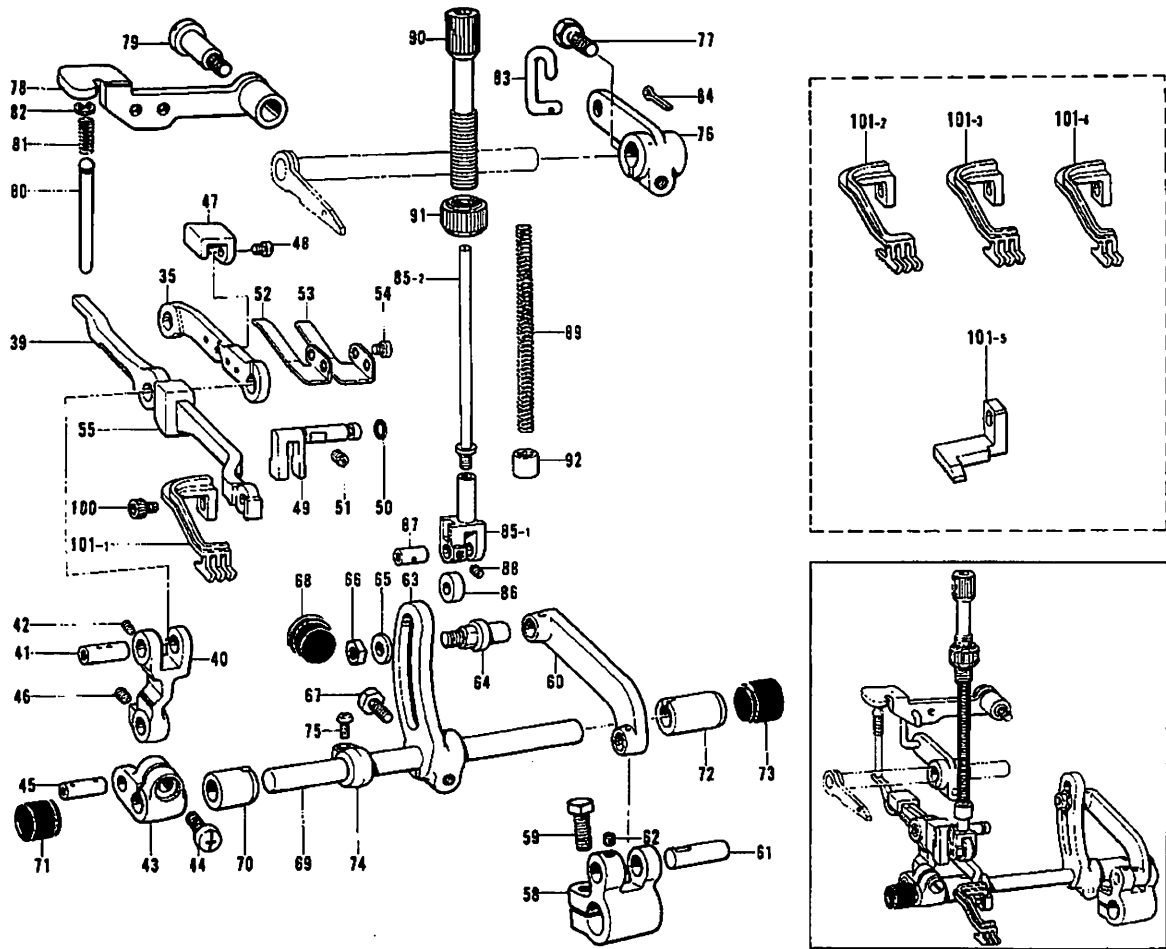
G. 上送り関係(1) / Upper feed mechanism (1) / Obertransportvorrichtung (1)  
 Mécanisme de l'entraînement supérieur (1) / Mecanismo de la alimentación superior (1)



参照番号 Ref.No.	品名 Name of Parts	数量 Q'ty	部品コード Parts No.	参照番号 Ref.No.	品名 Name of Parts	数量 Q'ty	部品コード Parts No.
1	スイヘイオクリシク	1	S00154-101	21	アナトメネジ4.37クボミ	2	014680-422
2	アナトメネジ6.35クボミ	2	014770-622	22	ダンネジ5.56	1	146559-001
3	スイヘイオクリシクメタルL	1	S00155-000	23	レバーバネ	1	S00167-001
4	スイヘイオクリシクメタルR	1	S00156-000	24	ダンネジ4.76	1	100294-002
5	セットカラー	2	S00157-001	25	オリング	1	109293-001
6	アナトメネジ5.85クボミ	4	014760-622	26	ミソツキピン	1	140863-001
7	メクラセン	1	150756-000	27	メモリイタ	1	S05182-001
8	メクラセン	1	S00313-000	28	カラー	2	S05183-001
10	スイヘイオクリウデリンクミ	1	S05170-001	28	ナベコ835-28×14	2	062781-412
10-1	スイヘイオクリウデAクミ	1	S05171-001	30	ナベコ835-28×14	2	062781-412
10-1-1	スイヘイオクリウデA	1		31	セットネジツマミ	1	155175-001
10-1-2	ボルト6.35×16	1	149170-001	32	セットネジ	1	155176-001
10-2	スイヘイオクリリンク	1	S05173-001	33	スイヘイオクリウデB	1	S05175-001
10-3	スイヘイオクリウデAシク	1	S05174-001	34	ボルト6.35×16	1	149170-001
10-4	アナトメネジ4.37クボミ	1	014680-422	36	ウワオクリレンカンシク	1	S00172-001
11	リンクアンナイ	1	S05169-001	37	アナトメネジ3.57クボミ	1	148284-001
12	ナベコ357-40×5	2	062670-512	38	アナトメネジ3.18クボミ	1	146427-001
13	リンクレバー	1	S00163-001	102	チョウセツレバーストップ	2	S05184-001
14	ボルト6.35×14	1	017771-412	103	アナボルト3.57×7	2	S00208-001
15	メクラセン	1	104449-001	104	ヒラザガネショウ3.5	2	025350-132
16	オクリウセツリンク	1	S00164-101	185	マイクロショウセツツマミネジ	1	S05225-001
17	ダンネジ5.56	1	155167-001	186	マイクロショウセツツマミ	1	S05226-001
18	オクリウセツレバー	1	S00165-101	187	トメネジ3.57クボミ	2	013670-712
19	チョウセツレバーメタル	1	S00166-000	107	ボタンシクバネ	1	148535-001
20	セットカラー	1	155533-001	108	トメワE4	1	048040-342
				109	ストップ	1	S05237-001

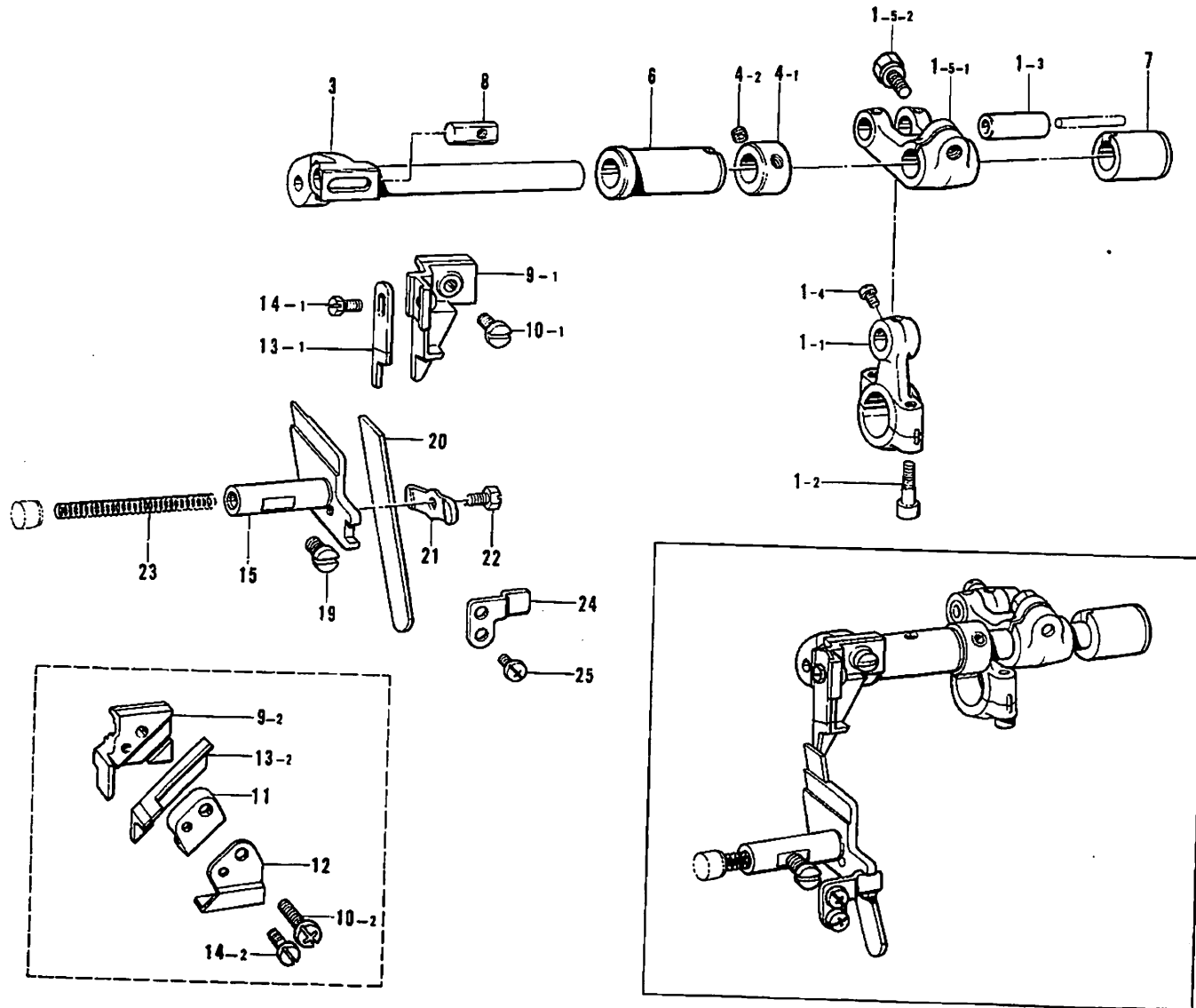


G. 上送り関係(2) / Upper feed mechanism (2) / Obertransportvorrichtung (2)  
 Mécanisme de l'entraînement supérieur (2) / Mecanismo de la alimentación superior (2)



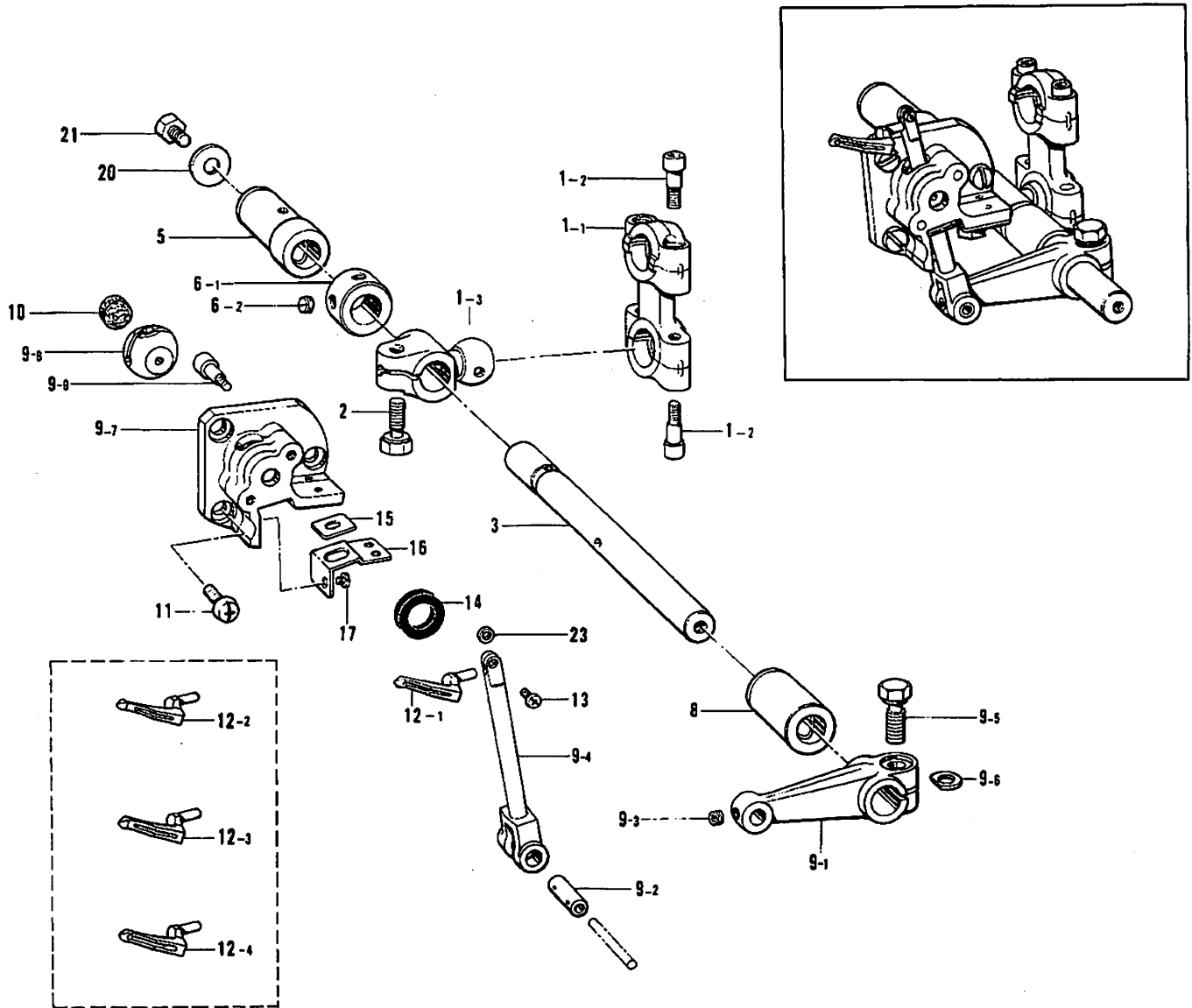
参照番号 Ref.No.	品名 Name of Parts	数量 Q'ty	部品コード Parts No.	参照番号 Ref.No.	品名 Name of Parts	数量 Q'ty	部品コード Parts No.
35	ウワオクリレンカン	1	S05176-001	71	メクラセン	1	140065-001
38	ウワオクリダイ	1	S05177-001	72	オクリジクメタルR	1	S00191-000
40	ジョウゲフタマタ	1	S00174-001	73	メクラセン	1	154841-001
41	ウワオクリダイシク	1	S00175-001	74	セットカラー	1	S00192-001
42	アナトメネジ3.57クボミ	1	148294-001	75	ナベコ437-40X7	1	062680-712
43	オクリジクウデ	1	S00176-001	76	ウワオクリアゲ	1	S00193-001
44	ナベコ555-26X12	1	062761-212	77	ボルト6.35X16	1	149170-001
45	オクリジクウデピン	1	S00177-001	78	ウワオクリアゲレバー	1	S00194-001
46	アナトメネジ4.37クボミ	1	014680-422	79	ダンネジ5.95	1	S00195-001
47	ウワオクリダイアンナイA	1	S00178-001	80	ウワオクリアゲシク	1	S05181-001
48	バインド357-40X5	2	060670-512	81	バネ	1	S00187-001
49	ウワオクリダイアンナイB	1	S05227-001	82	トメワE4	1	048040-342
50	OリングP3	1	081003-070	83	オサエアゲリンク	1	S00198-001
51	アナトメネジ4.37クボミ	1	014680-622	84	ワリピン	1	110793-001
52	ウワオクリダイバネU	1	S00181-001	85	ウワオクリオサエボウクミ	1	S00199-001
53	ウワオクリダイバネD	1	S00182-001	85-1	オサエボウタイ	1	S00200-001
54	ナベコ357-40X6	2	062670-612	85-2	オサエボウシク	1	S00201-001
55	オイルキリ	1	S05180-000	86	オサエボウコロ	1	S00202-101
58	ジョウゲオクリウデ	1	S00185-001	87	オサエボウコロシク	1	S00203-001
59	ボルト6.35X16	1	017771-612	88	アナトメネジ3.18クボミ	1	146427-001
60	ジョウゲオクリリンク	1	S00188-001	89	ウワオクリオサエバネ	1	S00204-001
61	ピン	1	109153-001	90	オサエチヨウセツネジ	1	S00205-001
62	アナトメネジ4.37クボミ	1	014680-422	91	チヨウセツネジツマミナット	1	S00091-001
63	ジョウゲチヨウセツウデ	1	S00187-001	92	ブッシュ	1	S00207-000
64	オクリリンクシク	1	S00188-001	100	アナボルト3.57X7	1	S00208-001
65	ワシ	1	113431-002	101-1	ウワオクリバ(ジタイ3レツ)	1	S05198-001
66	ナット4.76	1	148839-001	101-2	ウワオクリバ(デニムヨウ)	1	S01133-101
67	ボルト6.35X14	1	017771-412	101-3	ウワオクリバ(バイピングヨウ)	1	S05718-001
68	メクラセン	1	104449-001	101-4	ウワオクリバ(テーピングヨウ)	1	S01137-101
69	ジョウゲオクリシク	1	S00189-001	101-5	ウワオクリバ(ジタイヨウ)	1	S00209-001
70	オクリジクメタルL	1	S00190-000				

H. 上メス・ドメス関係 / Knife mechanism / Messer  
 Mécanisme du couteau / Mecanismo del cuchilla



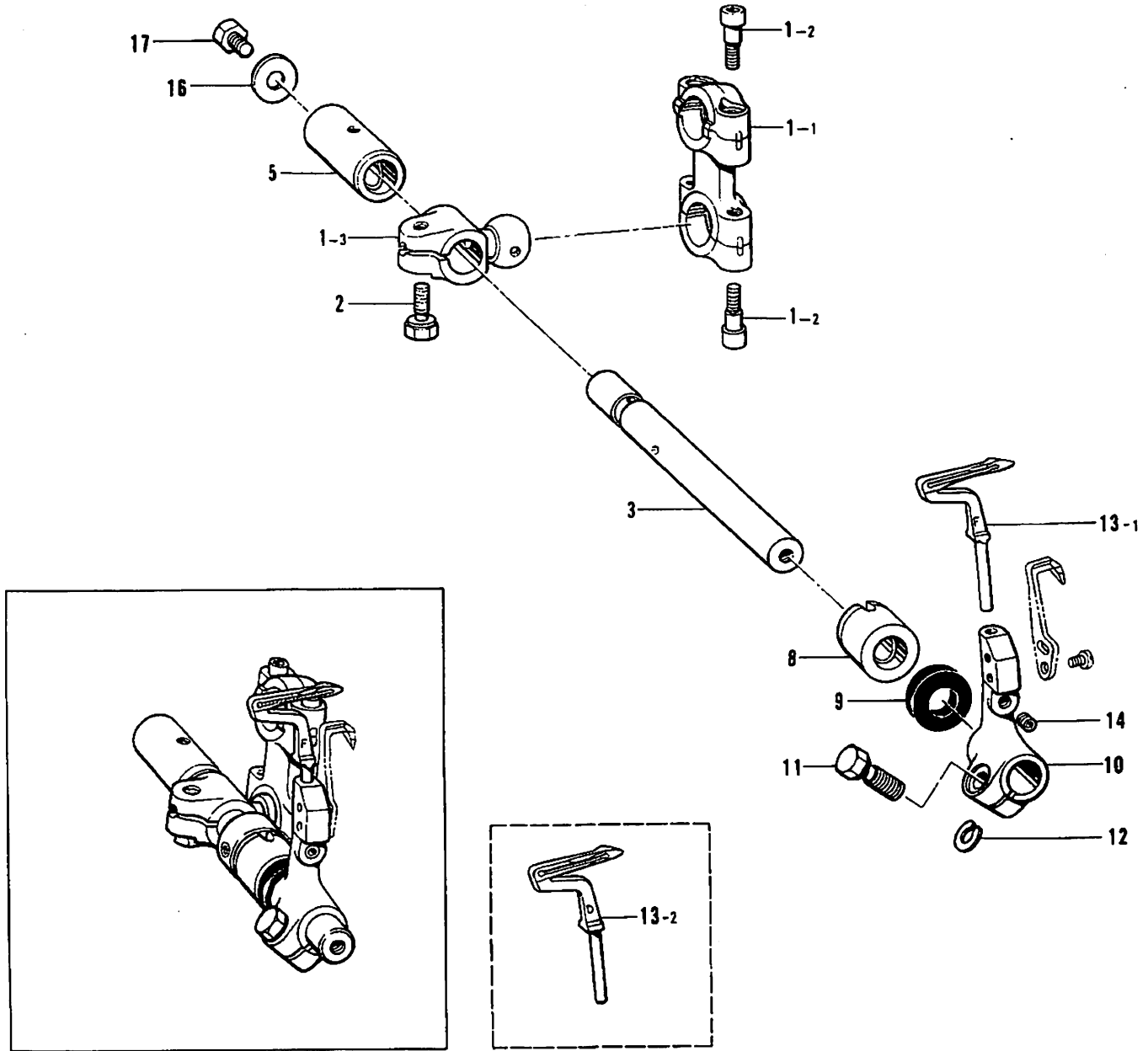
参照番号 Ref.No.	品名 Name of Parts	個数 Q'ty	部品コード Parts No.	参照番号 Ref.No.	品名 Name of Parts	個数 Q'ty	部品コード Parts No.
1	ウワメスクランクロッドクミ	1	※155181-001	10-1	シメネジ4.37	1	107407-003
1-1	ウワメスクランクロッド	1	-----	10-2	ナベコ437-40×16	1	062681-612
1-2	アナボルト4.37×14	2	148425-001	11	ウワメスオサエ	1	148343-001
1-3	ウワメスクランクロッドピン	1	-----	12	ウワメスオサエイタ	1	148344-001
1-4	マルヒラトメネジ4.37	1	100366-001	13-1	ウワメス	1	144074-000
1-5	メスクランクシクウデクミ	1	156318-001	13-2	ウワメス	1	148815-001
1-5-1	ウワメスクランクシクウデ	1	-----	14-1	ボルト3.57	1	144075-001
1-5-2	ボルト8.35×16	1	149170-001	14-2	シメネジ3.57	1	113050-001
3	ウワメスサドウウデ	1	S00274-001	15	シタメストリツケダイ	1	155191-001
4	セットカラークミ	1	158441-001	18	アタマツキメネジ6.35	1	102627-001
4-1	セットカラー	1	-----	20	シタメス	1	155193-001
4-2	アナメネジ3.55クボミ	2	014760-622	21	シタメスオサエ	1	155194-001
8	ウワメスサドウウデメタルL	1	S05240-001	22	ボルト4.37	1	117516-001
7	ウワメスサドウウデメタルR	1	S00210-000	23	シタメストリツケダイバネ	1	146584-001
8	ウワメスダキナット	1	148281-001	24	シタメストリツケダイアンナイ	1	155195-001
8-1	ウワメスダキ	1	155187-001	25	ナベコ357-40×8	2	062670-612
8-2	ウワメスダキ	1	155189-001				

J. 上ルーパー関係 / Over looper mechanism / Oberen Greifer  
 Mécanisme du boucleur supérieur / Mecanismo del presilladora superior



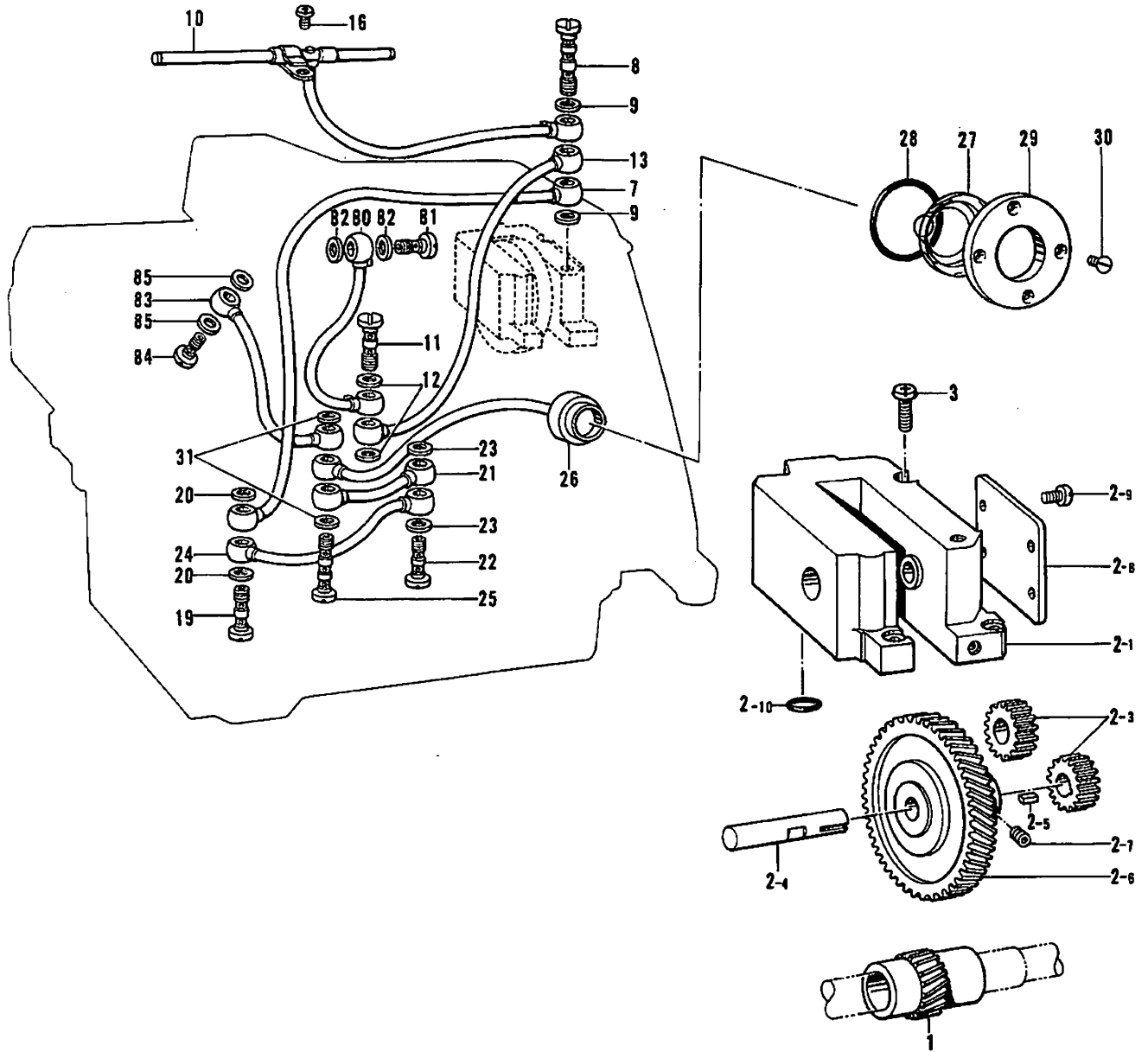
参照番号 Ref.No.	品名 Name of Parts	個数 Q'ty	部品コード Parts No.	参照番号 Ref.No.	品名 Name of Parts	個数 Q'ty	部品コード Parts No.
1	ルーパーロッドクミ	1	※155225-001	8-7	ウワルーパーアンナイメタル	1	
1-1	ルーパーロッド	1		8-8	ウワルーパーアンナイ	1	
1-2	アナボルト4.37×14	4	148425-001	8-9	アナボルト4.37×14	2	148425-001
1-3	ルーパージクウデ	1		10	ウワルーパーアンナイフェルト	1	155238-000
2	ボルト8.35×14	1	155516-001	11	ナベコ437-40×8	3	082680-812
3	ウワルーパージク	1	155228-001	12-1	ウワルーパー	1	155240-001
5	ウワルーパージクメタルB	1	S05241-001	12-2	ウワルーパー(1ボンハズシH)	1	155243-101
6	セットカラークミ	1	159441-001	12-3	ウワルーパー(フトバンテヨウ)	1	159883-001
6-1	セットカラー	1		12-4	ウワルーパー(1ボンハズシS)	1	155242-001
6-2	アナトメネジ5.95クボミ	2	014760-622	13	ナベコ318-40×6	1	082680-812
8	ウワルーパージクメタルF	1	S05242-001	14	ダストシール	1	155247-000
8	ウワルーパーキコウクミ	1	155231-001	15	ウワルーパーオイルキリ	1	156476-000
9-1	ウワルーパーウデ	1		16	オイルキリササエイタ	1	156481-001
9-2	ウワルーパーウヂジク	1		17	シメネジ3.57×3.5	3	S01297-001
9-3	アナトメネジ4.37クボミ	1	014680-422	20	ザガネ	1	S00356-001
9-4	ウワルーパートリツクダイ	1		21	ボルト5.56×8	1	S00383-001
9-5	ボルト6.35×16	1	148170-001	23	スペーサ	1	S01675-001
9-6	スペーサ	1	155162-001				

K. 下ループ関係 / Under looper mechanism / Unterer Greifer  
 Mécanisme du boucleur inférieur / Mecanismo del presilladora inferior



参照番号 Ref.No.	品名 Name of Parts	数量 Q'ty	部品コード Parts No.	参照番号 Ref.No.	品名 Name of Parts	数量 Q'ty	部品コード Parts No.
1	ループロッドクミ	1	※155225-001	10	シタルーパトリックグアイ	1	155248-001
1-1	ループロッド	1	—	11	ボルト5.58×14	1	149171-001
1-2	アナボルト4.37×14	4	148425-001	12	スペーサ	1	148782-001
1-3	ループバシクウチ	1	—	13-1	シタルーパ	1	S01249-001
2	ボルト8.35×14	1	155516-001	13-2	シタルーパ	1	158885-001
3	シタルーパシャフト	1	155244-001	14	アナトメネジ4.37クボネ	1	014580-422
5	シタルーパメタルB	1	S05243-001	16	ザガネ	1	S00356-001
6	シタルーパバシクメタルF	1	S05244-001	17	ボルト5.58×6	1	S00383-001
9	ダストシール	1	155247-000				

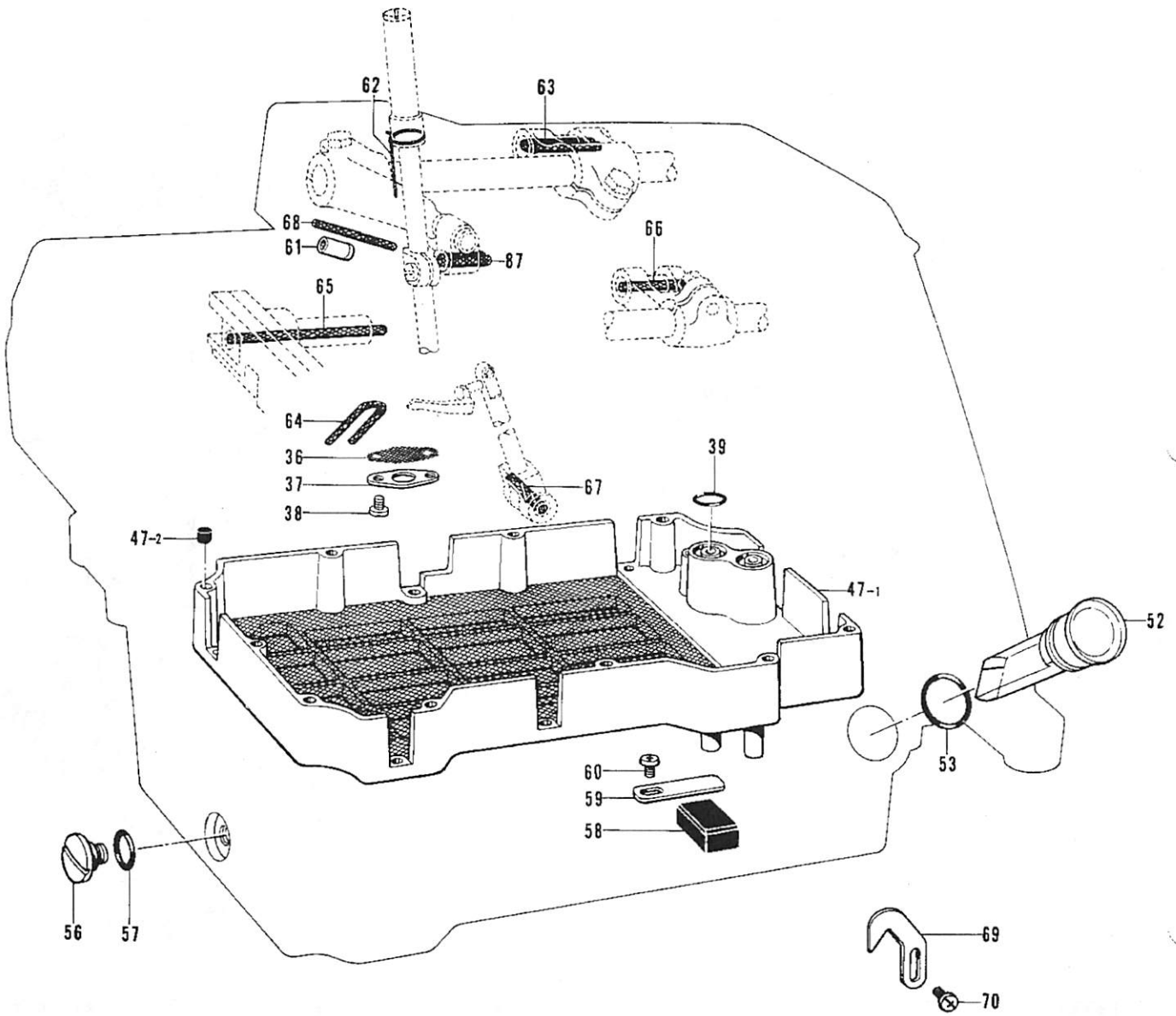
L. 給油潤滑関係(1) / Lubrication (1) / Schmierung (1)  
 Lubrification (1) / Lubricación (1)



参照番号 Ref.No.	品名 Name of Parts	数量 Q'ty	部品コード Parts No.	参照番号 Ref.No.	品名 Name of Parts	数量 Q'ty	部品コード Parts No.
1	ギヤS	1	156432-001	19	ハイユバイブツギテナシ	1	112364-001
2	ポンプクミ	1	S00057-101	20	パッキン	2	112348-001
2-1	ポンプケースクミ	1		21	ビニルチューブクミ	1	155282-001
2-3	ポンプギヤD	2	156428-000	22	ハイユバイブツギテナシ	1	112384-001
2-4	ギヤLシャク	1	S03320-001	23	パッキン	2	112348-001
2-5	キー	1	156429-001	24	ビニルチューブクミ	1	155284-001
2-6	ギヤL	1	156428-000	25	ハイユバイブツ	1	112351-001
2-7	アナトメネジ4.37クボミ	2	014680-622	26	パイロットクミ	1	155286-101
2-8	ポンプフタ	1	156430-001	27	パイロットレンズ	1	155280-000
2-9	ナベコ357-48×6	4	062670-612	28	OリングP22	1	081022-070
2-10	OリングP8	1	081008-070	29	レンズオサエイタ	1	155281-101
3	ナベコ437-40×12	4	062681-212	30	サラネジ3.57	4	102538-001
7	ビニルチューブクミ	1	156469-001	31	パッキン	2	112348-001
8	ハイユバイブツ	1	112351-001	80	ビニルチューブクミ	1	S00322-001
8	パッキン	2	112348-001	81	ハイユバイブツギテナシ	1	112359-001
10	ロッドオイルパイプクミ	1	S00211-001	82	パッキン	2	112348-001
11	ハイユバイブツギテナシ	1	112364-001	83	ビニルチューブクミ	1	156897-001
12	パッキン	2	112348-001	84	ハイユバイブツギテナシ	1	112359-001
13	ウレタンチューブクミ	1	155282-001	85	パッキン	2	112348-001
16	ナベコ357-48×6	1	062670-612				

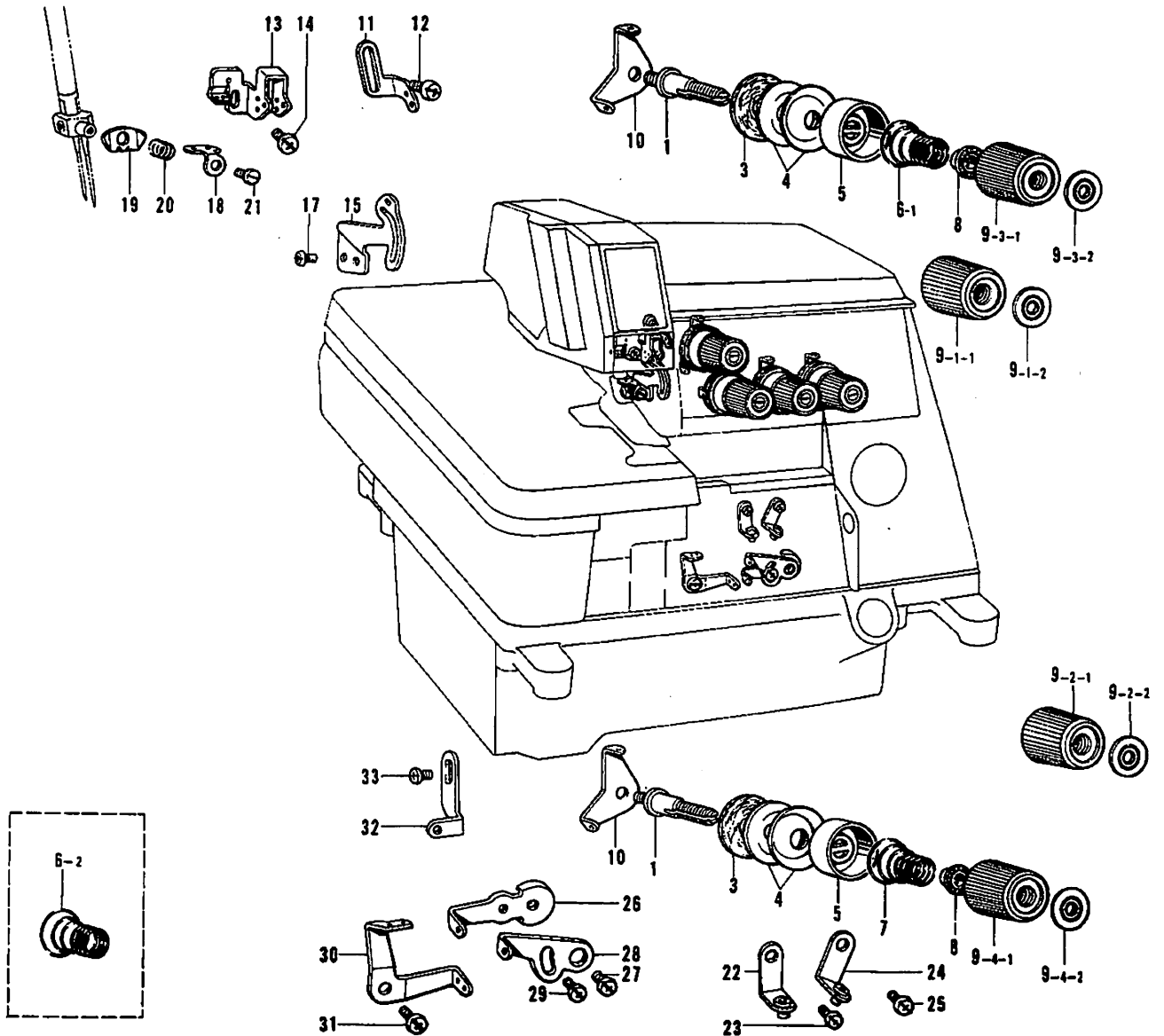


L. 給油潤滑関係(2) / Lubrication (2) / Schmierung (2)  
 Lubrification (2) / Lubricación (2)



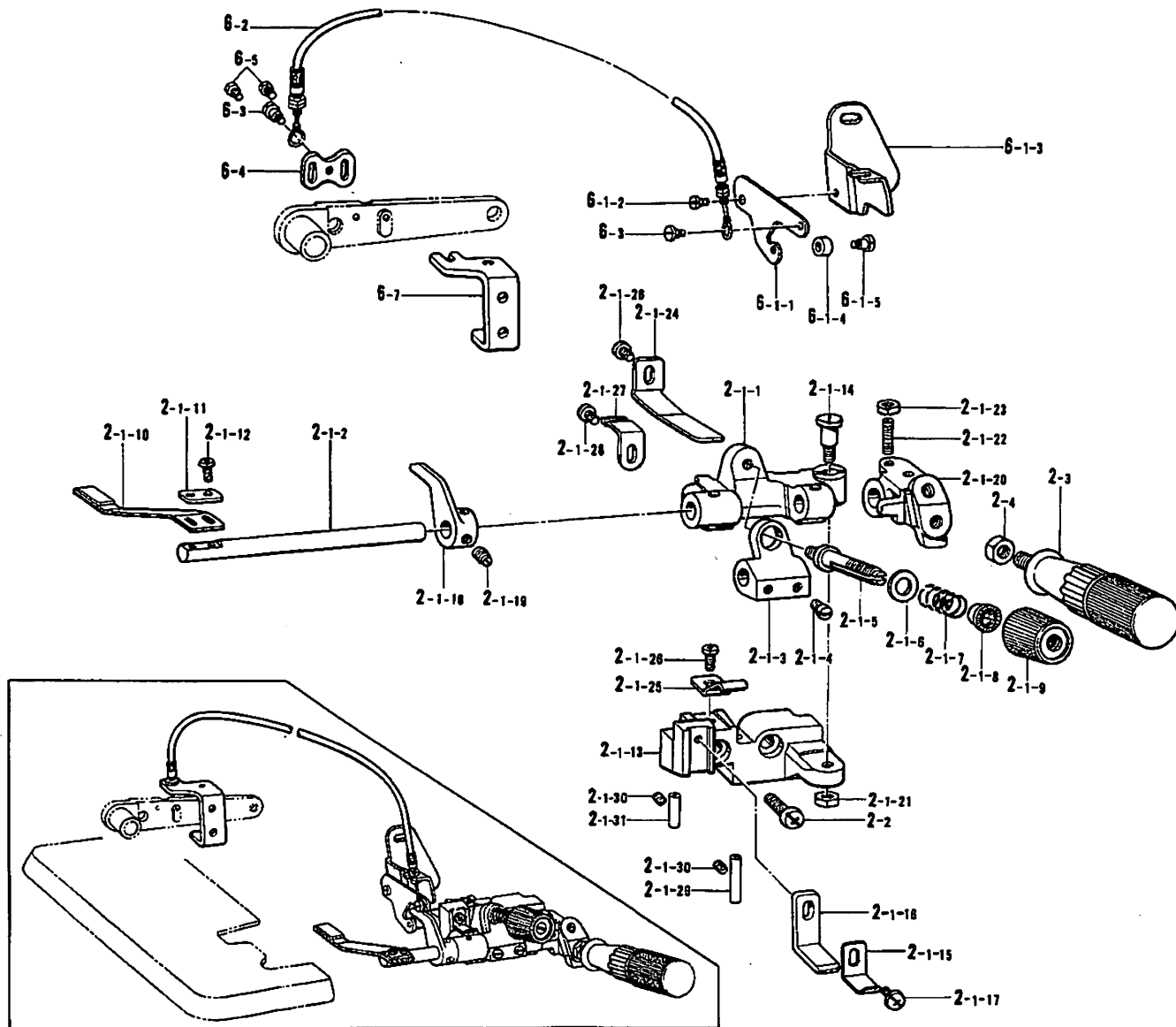
参照番号 Ref.No.	品名 Name of Parts	個数 Q'ty	部品コード Parts No.	参照番号 Ref.No.	品名 Name of Parts	個数 Q'ty	部品コード Parts No.
36	ロカモウ	1	155294-000	68	ナベコ357-40×6	1	062670-612
37	ロカモウオサエイク	1	155295-001	61	オイルパイプ	1	S00213-000
38	ナベコ357-40×5	2	062670-512	62	クミヒモ	1	S00305-000
39	オリング	2	108549-001	63	クミヒモ	1	140320-000
47	オイルフィルタークミ	1	S00065-001	64	クミヒモ	1	112750-000
47-1	オイルフィルター	1		65	クミヒモ	1	147362-000
47-2	ゴムセン	10	140327-001	66	クミヒモ	1	140317-000
52	オイルゲージマド	1	S00067-001	67	クミヒモ	1	140417-000
53	オリングP16	1	081016-070	68	クミヒモ	1	140430-001
56	ダンネジφ.52	1	110641-002	69	ヒマツキユウユチュウセツイタ	1	155552-001
57	オリング	1	109203-001	70	ナベコ357-40×6	2	062670-612
58	シュウジンマグネット	1	112525-000	87	クミヒモ	1	S00278-000
59	イタバネ	1	152936-001				

M. 糸調子関係 / Thread tension / Fadenspannung  
Tension du fil / Tension del hilo



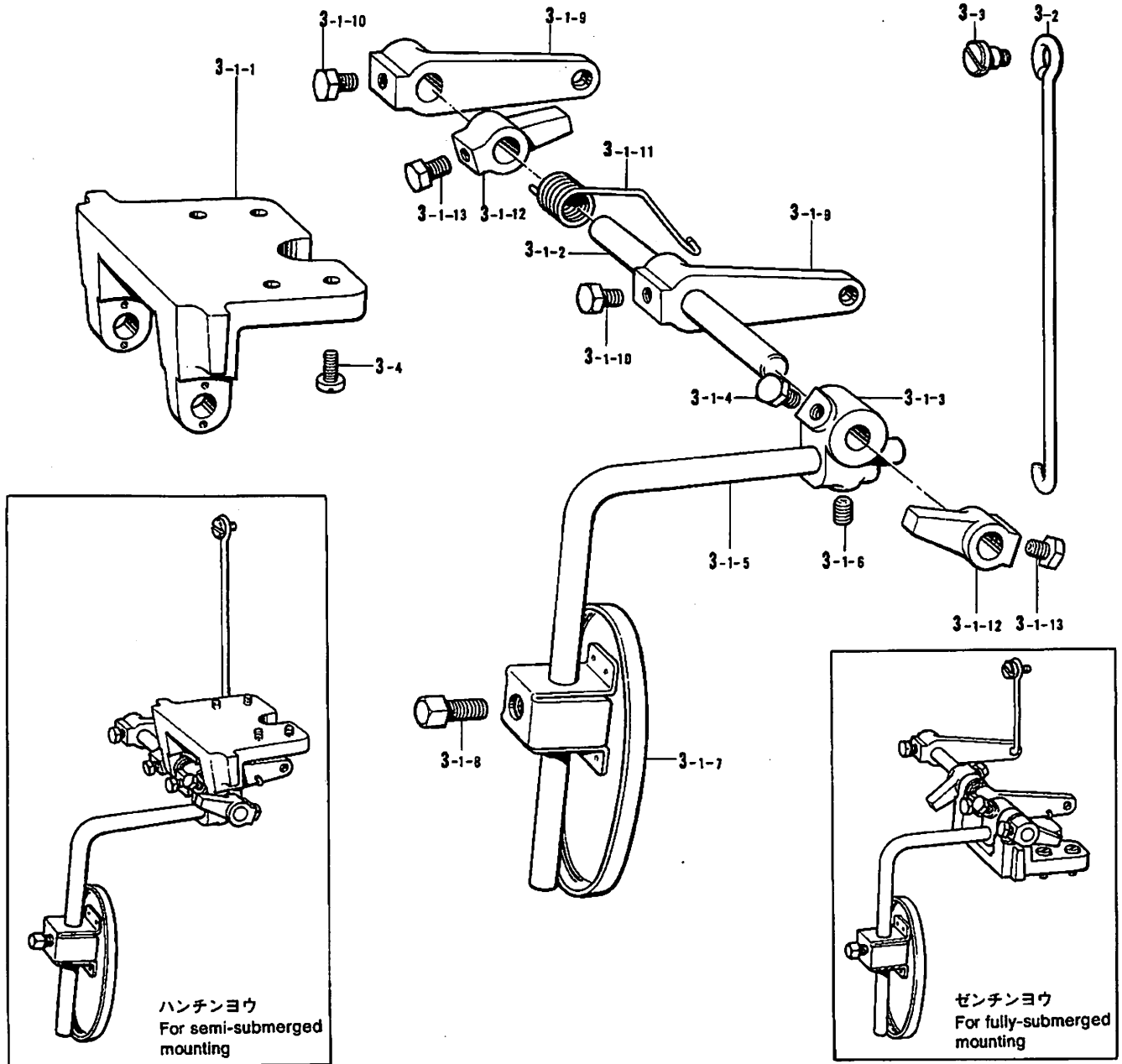
参照番号 Ref.No.	品名 Name of Parts	数量 Q'ty	部品コード Parts No.	参照番号 Ref.No.	品名 Name of Parts	数量 Q'ty	部品コード Parts No.
1	イトチョウシボウ	1	159574-001	12	バインド357-40×6	2	060670-612
3	イトチョウシサラフェルト	4	110832-001	13	ハライトアンナイA	1	155305-101
4	イトチョウシサラ	8	145446-001	14	バインド357-40×6	1	060670-612
5	イトチョウシサラオサエ	4	144103-003	15	ハライトテンピン	1	155306-001
6-1	ハライトチョウシバネ	2	144104-001	17	バインド357-40×6	2	060670-612
6-2	ハライトチョウシバネ	2	148851-001	18	ハライトアンナイC	1	155307-101
7	シタルーバイトチョウシバネ	2	144110-001	19	ハライトオサエA	1	155308-101
8	チョウシバネウエザガネ	4	144105-000	20	ハライトオサエバネ	1	159310-001
9-1	イトチョウシナットクミ	1	155696-001	21	シメネ2.38	1	105288-001
9-1-1	イトチョウシナット	1	149566-002	22	イトアンナイクミ	1	146926-003
9-1-2	キョウジャクパン	1	155697-001	23	ナベコ357-40×6	1	062670-612
9-2	イトチョウシナットクミ	1	155696-002	24	イトアンナイクミ	2	146926-002
9-2-1	イトチョウシナット	1	149566-002	25	ナベコ357-40×6	1	062670-612
9-2-2	キョウジャクパン	1	155697-002	26	シタルーバテンピンR	1	155311-001
9-3	イトチョウシナットクミ	1	155696-003	27	ナベコ357-40×6	1	062670-612
9-3-1	イトチョウシナット	1	149566-002	28	ウフルーバテンピンR	1	155312-001
9-3-2	キョウジャクパン	1	155697-003	29	ナベコ357-40×6	1	062670-612
9-4	イトチョウシナットクミ	1	155696-004	30	ルーバテンピンL	1	146654-001
9-4-1	イトチョウシナット	1	149566-002	31	ナベコ357-40×6	1	062670-612
9-4-2	キョウジャクパン	1	155697-004	32	ウフルーバテンピン	1	155313-001
10	ハライトアンナイ	4	110813-001	33	バインド357-40×6	1	060670-612
11	ハライトアンナイB	1	S00215-001				

N. シャーリング装置関係(1) / Shirring Attachment (1) / Kräuselvorrichtung (1)  
 Accessoire pour fronces (1) / Accesorio de tundido (1)



参照番号 Ref.No.	品名 Name of Parts	数量 Q'ty	部品コード Parts No.	参照番号 Ref.No.	品名 Name of Parts	数量 Q'ty	部品コード Parts No.
2-1	シャーリングソウテックミ	1	S01069-101	2-1-24	ハンドルモッドシイタハネ	1	145811-001
2-1-1	キジオサエタイ	1	146598-001	2-1-25	キジオサエタイメハネ	1	145808-001
2-1-2	キジオサエトリツケジク	1	145803-001	2-1-26	ナベコ437-40X6	2	062680-612
2-1-3	バネウケ	1	146590-001	2-1-27	マエフタメイタハネ	1	144764-001
2-1-4	アタマツキトメネジ5.85	2	105163-001	2-1-28	バインド357-40X5	1	080670-512
2-1-5	イトチョウシナット	1	110820-101	2-1-29	イトアンナイパイプ	1	146592-001
2-1-6	ヒラザガネチュウ6.35	1	025770-232	2-1-30	トメネジ3.57クボミ	2	013679-412
2-1-7	キジオサエハネ	1	144788-001	2-1-31	イトアンナイパイプ	1	S01614-001
2-1-8	チョウシバネウエザガネ	1	144105-000	2-2	シメネジ6.35X18	2	S01304-001
2-1-9	イトチョウシナット	1	149566-002	2-3	ハンドル	1	145809-001
2-1-10	セパレータ	1	S05901-001	2-4	ナット6.35	1	150556-002
2-1-11	キジオサエザガネ	1	144784-001	6	シャーリングレンドウクミ	1	S05945-001
2-1-12	ナベコ318-48X7	2	062680-712	6		1	S05945-002
2-1-13	ラフラーソウテトリツケダイ	1	26660	6-1	キジオサエアゲレバークミ	1	S00882-001
2-1-14	ダンネジ5.95	1	147933-001	6-1-1	キジオサエアゲレバー	1	146388-001
2-1-15	キジオサエタイアンナイ	1	145807-001	6-1-2	ハサミダンネジ	1	141514-001
2-1-16	キジオサエタイアンナイD	1	154795-001	6-1-3	オサエアゲレバーササエ	1	S00883-001
2-1-17	ナベコ437-40X8	1	062680-812	6-1-4	コソ	1	146390-001
2-1-18	キジオサエアゲ	1	148387-001	6-1-5	ダンネジ3.18	1	112301-001
2-1-19	トメネジ6.35	2	101706-001	6-2	フレキシブルワイヤクミ	1	146391-001
2-1-20	ハンドルトリツケイタ	1	145810-001	6-3	ハサミダンネジ	2	141514-001
2-1-21	ナット5.85	1	150553-002	6-4	ワイヤトリツケイタ	1	147672-001
2-1-22	トメネジ4.37	1	110230-001	6-5	ナベコ357-40X6	2	062670-612
2-1-23	ナット4.37	1	105234-003	6-7	レバーチョウセツイタ	1	S01075-001

N. シャーリング装置関係(2) / Shirring Attachment (2) / Kräuselvorrichtung (2)  
 Accessoire pour fronces (2) / Accesorio de tundido (2)



参照番号 Ref.No.	品名 Name of Parts	数量 Q'ty	部品コード Parts No.	参照番号 Ref.No.	品名 Name of Parts	数量 Q'ty	部品コード Parts No.
3	サドウチョウセツウチクミ	1	S01158-001	3-1-8	4カクボルト7.94	1	100463-001
3-1	サドウチョウセツウチクミ	1	S01071-001	3-1-9	ヒザアテレバー	1	155201-001
3-1-1	ヒザアテレコジクウケ	1	155197-001	3-1-10	ボルト 6.35×10	2	017781-012
3-1-2	ヨコジク	1	S01072-001	3-1-11	ヒザアテレバーバネ	1	155202-001
3-1-3	ヒザアテツギテ	1	155199-001	3-1-12	ヨコジクトメ	2	155203-101
3-1-4	ボルト 6.35×10	1	017781-012	3-1-13	ボルト 6.35×10	2	017781-012
3-1-5	ヒザアゲクテ	1	148797-001	3-2	ヒザアテリング	1	155205-001
3-1-6	アノトメネジ 6.35×6	1	014780-622	3-3	ダンネジ 4.76	1	146694-001
3-1-7	ヒザアテ	1	147898-001	3-4	ナベコ 437-40×18	4	062681-012

- サドウチョウセツウチクミ S01071-001 (ハンチンヨウ)
- サドウチョウセツウチクミ S01153-001 (ゼンチンヨウ)

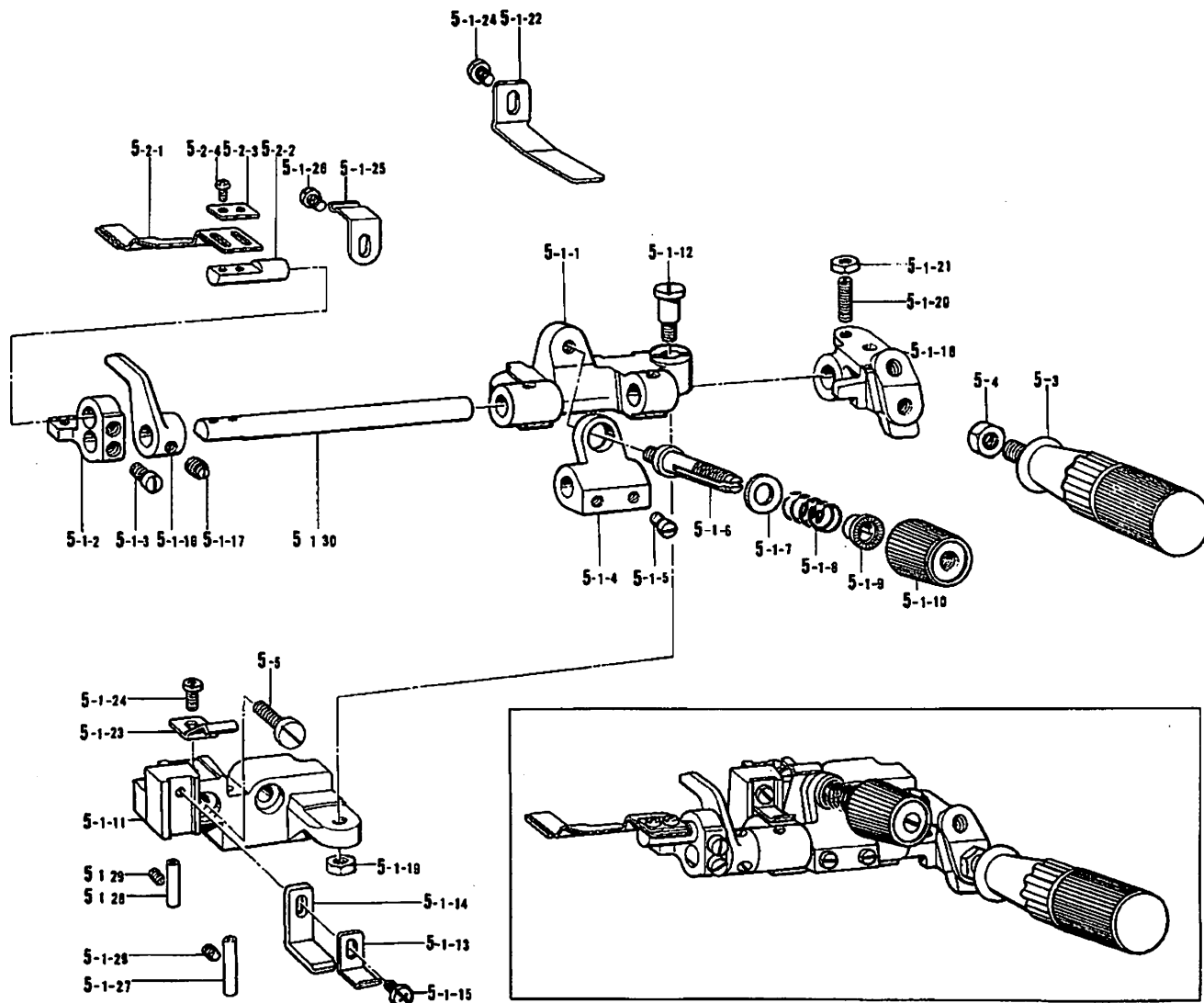
- Differential feed adjustment assembly
- For semi-submerged mounting S01071-001
- For fully-submerged mounting S01153-001

- Differentialtransporteinstellung kompl.
- Für Montage am halbversenkten Maschinenoberteil S01071-001
- Für Montage am ganzversenkten Maschinenoberteil S01153-001

- Ensemble de réglage de l'entraînement différentiel
- Pour un montage semi-plongé S01071-001
- Pour un montage entièrement plongé S01153-001

- Conjunto de ajuste de transporte diferencial
- Para montaje semi-sumergido S01071-001
- Para montaje completamente sumergido S01153-001

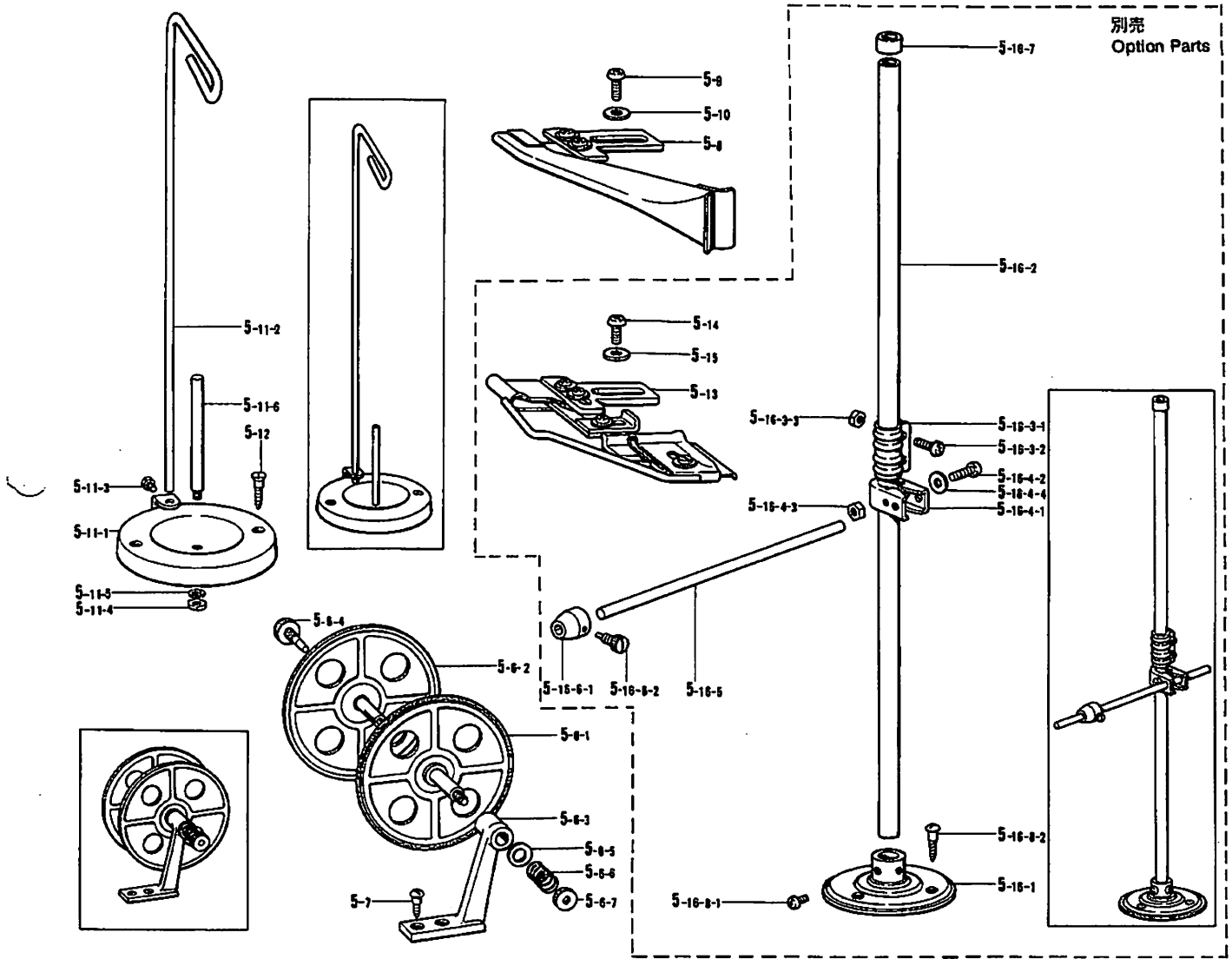
N. シャーリング装置関係(3) / Shirring Attachment (3) / Kräuselvorrichtung (3)  
 Accessoire pour fronces (3) / Accesorio de tundido (3)



参照番号 Ref.No.	品名 Name of Parts	数量 Q'ty	部品コード Parts No.	参照番号 Ref.No.	品名 Name of Parts	数量 Q'ty	部品コード Parts No.
5-1	ラッパーダイクミ	1	S01893-001	5-1-20	トメネジ4.37	1	110230-001
5-1-1	キジョサエタイ	1	148588-001	5-1-21	ナット4.37	1	105234-003
5-1-2	ラッパーダイ	1	S01894-001	5-1-22	ハンドルモッドシイタバネ	1	145811-001
5-1-3	アタマツキトメネジ5.85	2	105163-001	5-1-23	キジョサエタイトメバネ	1	145808-001
5-1-4	バネウケ	1	146590-001	5-1-24	ナベコ437-48X6	2	062660-612
5-1-5	アタマツキトメネジ5.85	2	105163-001	5-1-25	マエフクトメイタバネ	1	144784-001
5-1-6	イトチウシボウ	1	110820-101	5-1-26	バインド357-48X5	1	060670-512
5-1-7	ヒラザガネチュウ6.35	1	025770-232	5-1-27	イトアンナイパイプ	1	146582-001
5-1-8	キジョサエバネ	1	144788-001	5-1-28	イトアンナイパイプ	1	SD1614-001
5-1-9	チウシバネウエザガネ	1	144105-000	5-1-29	トメネジ3.57クボミ	2	013878-412
5-1-10	イトチウシナット	1	149568-002	5-1-30	キジョサエトリツケジク	1	145803-001
5-1-11	ラフラーソウチトリツケダイ	1		5-2	セパレーターPクミ	1	S05953-001
5-1-12	ダンネジ5.85	1	147933-001	5-2-1	セパレーターP	1	S05902-001
5-1-13	キジョサエタイアンナイ	1	145807-001	5-2-2	セパレータートリツケジク	1	S01895-001
5-1-14	キジョサエタイアンナイD	1	154795-001	5-2-3	キジョサエザガネ	1	144784-001
5-1-15	ナベコ437-48X6	1	062660-812	5-2-4	ナベコ318-40X7	2	062660-712
5-1-16	キジョサエアゲ	1	148387-001	5-3	ハンドル	1	145808-001
5-1-17	トメネジ8.35	2	101706-001	5-4	ナット6.35	1	150556-002
5-1-18	ハンドルトリツケイタ	1	145810-001	5-5	シメネジ6.35X18	2	S01304-001
5-1-19	ナット5.85	1	150553-002				

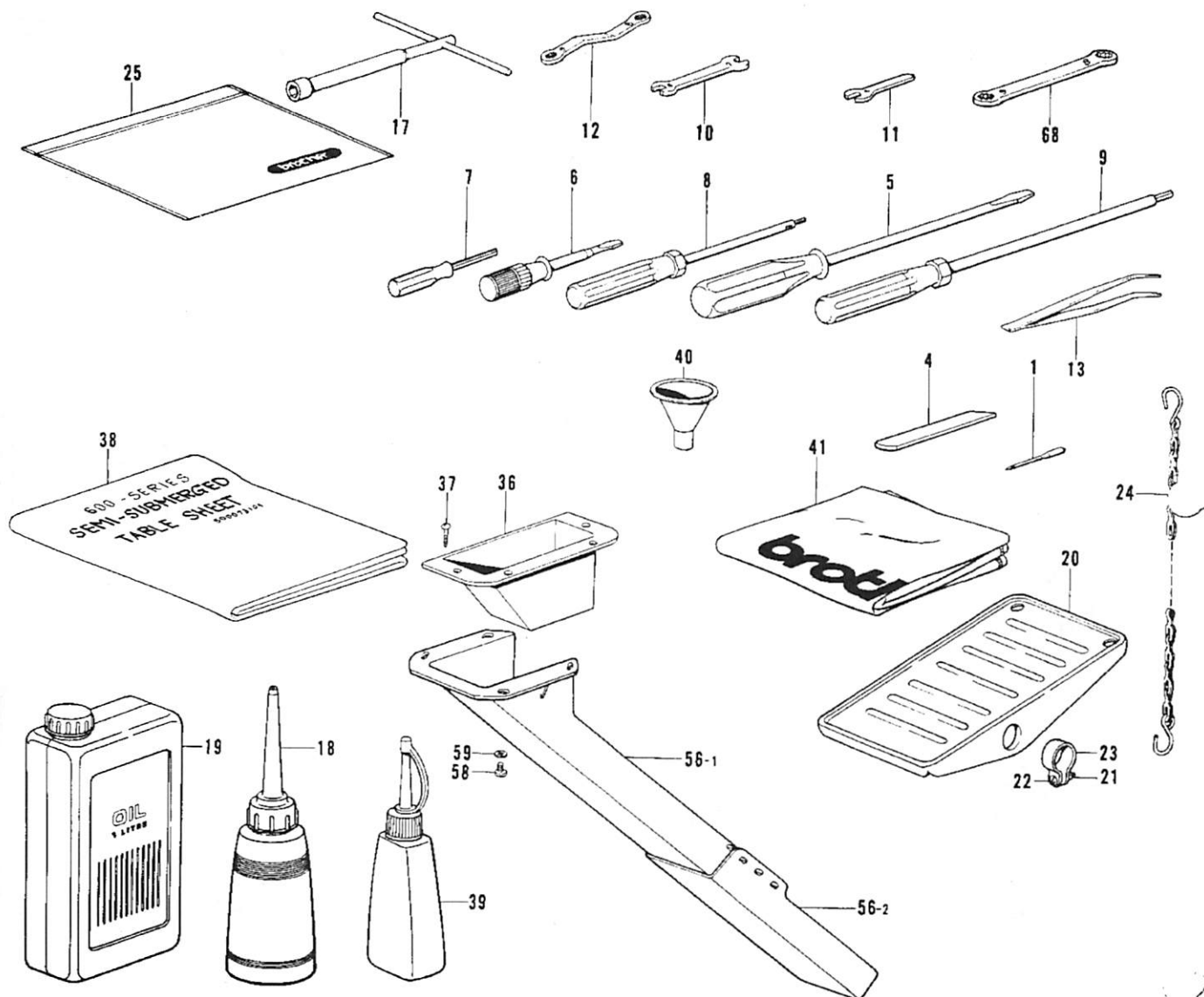


N. シャーリング装置関係(4) / Shirring Attachment (4) / Kräuselvorrichtung (4)  
 Accessoire pour fronces (4) / Accesorio de tundido (4)



参照番号 Ref.No.	品名 Name of Parts	数量 Q'ty	部品コード Parts No.	参照番号 Ref.No.	品名 Name of Parts	数量 Q'ty	部品コード Parts No.
5-5	テープワインダークミ	1	143767-002	5-15	ザガネ	2	110735-002
5-6-1	コティガワイクミ	1		5-16	テープリールスタンドクミ	1	150579-002
5-6-2	ガワイクミ	1		5-16-1	ブラケット	1	150189-002
5-6-3	テープワインダーダイ	1		5-16-2	コラムパイプ	2	150172-002
5-6-4	ツマミネジ	1	143980-001	5-16-3	コラムジョイントクミ	1	150106-002
5-6-5	ザガネ	1	108494-001	5-16-3-1	コラムジョイント	1	
5-6-6	テープワインダクシバネ	1	108495-001	5-16-3-2	ナベコ5X14	2	062501-406
5-6-7	イトチロウシナット	1	100136-001	5-16-3-3	1シユナット5	2	021500-106
5-7	マルモクネジ4.5X28	2	10118-001	5-16-4	イトアンナイホルダークミ	1	150145-002
5-8	ラッパクミ(18-20)	1	S01897001	5-16-4-1	イトアンナイホルダー	1	150185-002
5-8	ナベコ437-40X6	2	062680-612	5-16-4-2	ナベコ5X30	1	062503-006
5-10	ザガネ	2	110735-002	5-16-4-3	1シユナット5	1	021500-106
5-11	イトタテダイクミネジツキ	1	181031-001	5-16-4-4	ヒラザガネコガタ5	1	025050-136
5-11-1	イトタテサラ	1		5-16-5	ボビンアンナイボウ	1	150580-001
5-11-2	イトカケチュウ	1		5-16-5	ボビンアンナイクミ	1	150581-001
5-11-3	シメネジ3.18	1	100080-004	5-16-6-1	ボビンアンナイ	2	150582-001
5-11-4	ナット4.76	1	110161-003	5-16-6-2	ハリトメネジ3.57	2	121980-001
5-11-5	バネザガネ2-5	1	028050-242	5-16-7	コラムキャップ	1	150174-000
5-11-6	イトタテボウ	1	100444-002	5-16-8	ブラケットネジセット	1	S02773-001
5-12	サラモクネジ4.5X32	2	100447-001	5-16-8-1	ナベコ6X6	2	062060-806
5-13	ラッパクミ	1	S01974-001	5-16-8-2	マルモク45X22	3	031452-206
5-14	ナベコ437-40X6	2	062680-612				

Z. 付属品関係(1) / Accessories (1) / Zubehör (1) / Accessoires (1) / Accesorios (1)



参照番号 Ref.No.	品名 Name of Parts	個数 Q'ty	部品コード Parts No.	参照番号 Ref.No.	品名 Name of Parts	個数 Q'ty	部品コード Parts No.
1	ミシンハリDCX27	1	151474-	22	ナベネジ4X14	2	001401-406
4	シタメス	1	155193-001	23	ペダルトメ	2	116016-001
5	ネジマワシ5.5X190	1	101572-101	24	クサリフクミ	1	142262-001
6	ネジマワシ3.4X70	1	118837-001	25	フソクヒンボリフクロ	1	122991-001
7	6カクボウネジマワシ1.6	1	S01943-001	26	ダスタードロップ	1	148430-101
8	6カクボウネジマワシ2	1	146700-001	27	マルモクネジ3.1X13	4	031311-302
8	6カクボウネジマワシ3	1	149173-001	28	テーブルシート	1	S00073-101
10	スパナ6X7	1	107779-001	29	シリコンオイル	1	156334-001
11	スパナ4	1	155320-001	40	ジョーゴ	1	140759-000
12	メガネレンチ8X8	1	105343-001	41	トウブカバー	1	144225-002
13	ピンセット	1	117466-000	56	ダスターシュートクミ	1	183161-201
17	ソケットレンチクミ	1	140342-001	56-1	ダスターシュートL	1	148431-201
18	ポリオイルクミ	1	114483-002	56-2	ダスターシュートS	1	148432-001
18	オイルタンク	1	145277-105	58	ナベコ437-40X10	4	062681-012
20	オサエアゲフミイタ	1	147893-002	59	ヒラザガネチュウ4.37	4	025680-232
21	1シュナット4	2	021400-106	68	メガネレンチ8X8	1	S00217-001

※ 付属品の明細は変更することがあります。

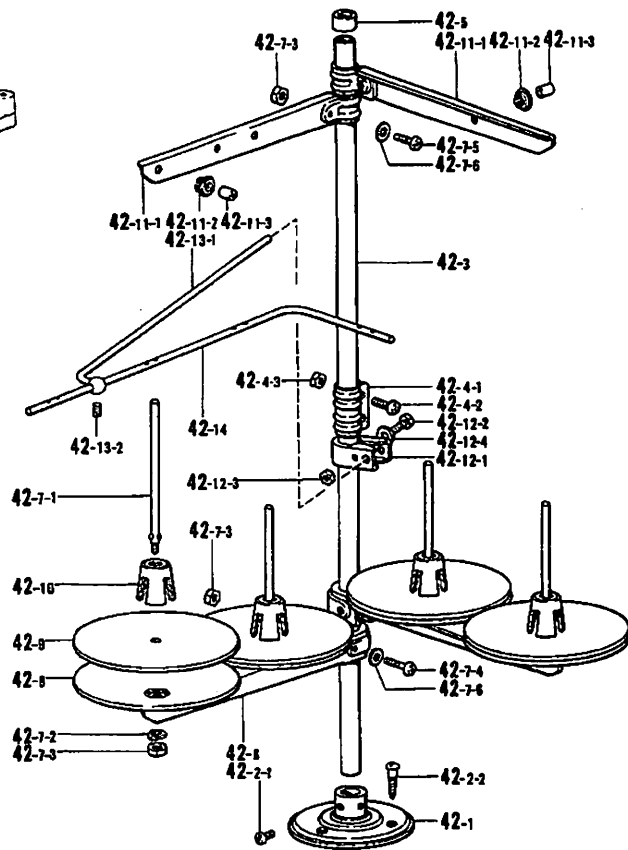
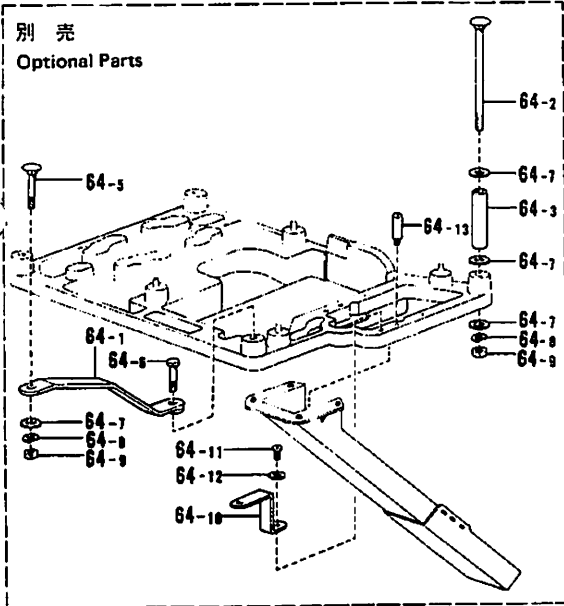
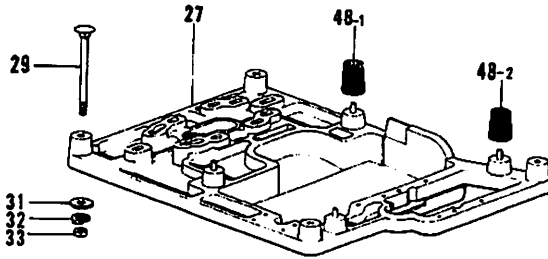
※ The details of included accessories are subject to change.

※ Les détails des accessoires inclus sont sujets á des changements.

※ Änderungen in der Aufstellung der mitgelieterten Zubehöre sind vorbehalten.

※ Los detalles de los accesorios incluidos pueden variar.

Z. 付属品関係(2) / Accessories (2) / Zubehör (2) / Accessoires (2) / Accesorios (2)



参照番号 Ref.No.	品名 Name of Parts	数量 Q'ty	部品コード Parts No.	参照番号 Ref.No.	品名 Name of Parts	数量 Q'ty	部品コード Parts No.
27	トウブウケ	1	155321-100	42-11	スレッドハンガークミ2	2	S02786-001
28	カクネボルト8X85	4	210873-001	42-11-1	スレッドハンガー-2	2	
31	ヒラザガネチユウ8	4	025080-236	42-11-2	イトカケハンガーダイ	4	
32	バネザガネ2-8	4	028080-242	42-11-3	スレッドブッシュ	4	
33	ナット1シュ8	4	021880-106	42-12	イトアンナイホルダークミ	1	150145-002
42	イタテダイクミ4THF	1	S02769-001	42-12-1	イトアンナイホルダー	1	150185-002
42-1	ブラケット	1	150189-002	42-12-2	ナベコ5X30	1	082503-008
42-2	ブラケットネジセット	1	S02773-001	42-12-3	1シュナット5	1	021500-106
42-2-1	ナベコ8X8	2	062950-806	42-13	イトアンナイササエボウクミ	1	142971-101
42-2-2	マルモク45X22	3	031452-206	42-13-1	イトアンナイササエボウ	1	142986-001
42-3	コラムパイプ	2	150172-002	42-13-2	トメネジ4.78クボミ	1	813710-512
42-4	コラムジョイントクミ	1	150106-002	42-14	イトアンナイ4	1	142998-001
42-4-1	コラムジョイント	1		48-1	ボウシゴム	1	147919-001
42-4-2	ナベコ5X14	2	062501-406	48-2	ボウシゴム	3	147918-002
42-4-3	1シュナット5	2	021500-106	84	フルサブマージセット	1	155324-101
42-5	コラムキャップ	1	150174-000	84-1	トウブウケササエ	1	153319-001
42-6	スプールホルダー-2	2	S02778-001	84-2	カクネマルアタマボルト	3	153318-101
42-7	スプールネジセット2	2	S02780-001	84-5	カクネボルト8X55	1	211864-001
42-7-1	スプールジクバ	4	150179-002	84-6	ボルトM8X55	1	017085-502
42-7-2	バネザガネ2-5	4	028050-246	84-7	ヒラザガネチユウ8	15	025080-236
42-7-3	1シュナット5	8	021500-106	84-8	バネザガネ2-8	5	028080-242
42-7-4	ナベコ5X30	2	062503-008	84-9	ナット1シュ8	11	021080-106
42-7-5	ナベコ5X14	2	062501-406	84-10	ダスターシュートササエ	1	155325-001
42-7-6	ヒラザガネコガタ5	4	028050-136	84-11	ナベコ437-48X18	1	062681-012
42-8	ウケザラ	4	150180-000	84-12	ヒラザガネチユウ4.37	1	025680-232
42-9	スプールマット	4	150182-000	84-13	スタッド	3	155326-001
42-10	スプールのクッション	4	126863-000				

\* 付属品の明細は変更することがあります。






\* The details of included accessories are subject to change.

\* Les détails des accessoires inclus sont sujets à des changements.

\* Änderungen in der Aufstellung der mitgelieferten Zubehöre sind vorbehalten.

\* Los detalles de los accesorios incluidos pueden variar.


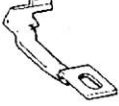




仕様別部品一覧表 / DIFFERENT PARTS LIST / ZUBEHÖRLISTE  
 LISTE DES PIÈCES ACCESSOIRES / LISTA DE PIEZAS ACCESORIAS







参照番号 Ref. No.		A-38	A-75	A-105	B-1	C-32
サブ クラス Sub-Class	仕様 Specifications	マエカバークミ Front Cover Assembly 	オイルニガシグチ Oil Cap 	ショウラベル Label 	クドウシク Crank Shaft 	ハリドメクミ Needle Clamp Assembly 
B-683						
022-5	一般地縫用 Plain stitching	154857-001	1433196-001	146975-004	S00033-001 S00072-001 クミコード Assembly No.	154910-001
023-5	一般地縫用 (薄物・中厚物) 一本外し Mock-safety			146975-065		
B-684						
022-5	一般地縫用 Plain stitching	154857-001	143196-001	146975-004	S00033-001 S00072-001 クミコード Assembly No.	154910-001
-6				146975-005		
031-7	極厚物用 Heavy material	154859-001	143196-001	146975-017	S00033-001 S00072-001 クミコード Assembly No.	154912-001
032-7	極厚物用 (1本外し) Heavy material (Mock-safety)			146975-018		
033-6	フリル用 Folding	154857-001	143196-001	146975-019	S00033-001 S00072-001 クミコード Assembly No.	154910-001
037-5	フリル用 Folding			146975-021		
041-5	テーピング Taping	154857-001	143196-001	146975-023	S00032-001 S00071-001 クミコード Assembly No.	159880-001
051-6	バルキーニット Bulky knitwear			146975-081		
057-6	バルキーニット Bulky knitwear			146975-082		
				146975-093		
				146975-090		

★ 印の部品は、国内向け専用部品です。  
 ★ Parts for Japan only.  
 ★ Teile nur für Japan.



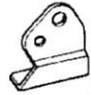



★ Pieces pour le Japon seulement.  
 ★ Piezas solo para el mercado japonés.

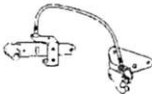

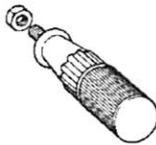









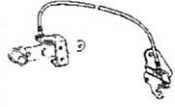

参照番号 Ref. No.	C-33	C-45	C-55	D-5	E-16	E-38 E-39
サブ クラス Sub-Class	ミシンハリ DC×27 Needle DC×27 	ハリウケF Chain Stitch Needle Guard (F) 	ハリイタクミ Needle Plate Assembly 	スペーサ Spacer 	レバー チョーセツイタ Lever Adjust Plate 	フクオサエウデ アナボルト 3.57×8 Sub-Presser Arm Bolt 3.57×8 
B-683						
022-5	151474-011	146777-101	S01723-001	154937-001	S00126-001	S00129-001 154965-001
B-684						
022-5	151474-011	146777-101	S01711-001	154937-001	S00126-001	
-6			S01713-001			
031-7	151474-018	146778-001	S01148-001	154938-001		
032-7						
033-5	151474-011		S01711-001		S01075-001	
041-5			S01711-001			
051-6	151474-014	146777-101	S01719-001	154937-001	S00126-001	
-7			S01721-001			
057-6			S01190-001			
-7			159875-001			

参照番号 Ref. No.	E-40 E-41	E-50	F-77	F-78	F-79	G-101	
サブ クラス Sub-Class	オサエストップパ ナベコ318-40×4 Presser Stopper Screw 318-40×4	オサエクミ Presser Foot Assembly	シュオクリバ Main Feed Dog	サドウオクリバ Differential Feed Dog	ホジョオクリバ Chain Feed Dog	ウワオクリバ Upper Feed Dog	
B-683							
022-5	S00132-001 062660-412	S00272-001	S00145-001	156036-001	S00147-001	S00209-001	
B-684							
022-5		S05194-001	146744-001	156036-001	146577-001	S05198-001	
-6							
031-7		S01132-101	S01149-001	S01141-001		S01133-101	
032-7							
033-6		S05194-001		156036-001		S05198-001	
037-5		S05199-001	146744-001			S05718-001	
041-5		S01136-101		156036-001		S01137-101	
051-6				146745-001		156037-001	
		S05194-001				146578-001	S05198-001
057-6				159876-001		159877-001	



参照番号 Ref. No.	H-9 H-10	H-11	H-12	H-13 H-14	J-12	K-13
サブ クラス Sub-Class	ウワメスダキ シメネジ4.37 Upper Knife Holder Screw 4.37 	Upper Knife Presser 	Presser Plate 	ウワメス ボルト3.57 Upper Knife Bolt 3.57 Screw 3.57 	ウワルーバ Over Looper 	シタルーバ Under Looper 
B-683						
022-5	155187-001 107407-003	—	—	144074-000 144075-001	155240-001	S01249-001
023-5					155242-001	
B-684						
022-5					155240-001	S01249-001
-6						
031-7						
032-7	155187-001 107407-003	—	—	144074-000 144075-001	155243-101	
033-5						
037-5						
041-5					155240-001	
051-5	★155187-001 ★107407-003 155189-001 062681-612	148343-001	148344-001	★144074-000 ★144075-001 148815-001 113050-001	159883-001	159885-001
057-5						

参照番号 Ref. No.	M-6	N-2-1 N-2-2	N-2-3 N-2-4	N-3-1 N-3-4	N-3-2 N-3-3	N-5-1 N-5-5
サブ クラス Sub-Class	ハライト チョウシバネ Spring 	シャーリング ソウチクミ シメネジ6.35×18 Shirring Attachment Assembly Screw 6.35×18 	ハンドル ナット6.35 Handle Nut 6.35 	サドウチョウ セツソウチクミ ナベコ437-40×10 Differential Feed Adjustment Assembly Screw 437-40×10 	ヒザアテリンク ダンネジ4.76 Connecting Bar Stud Screw 4.76 	ラップバッドイクミ シメネジ6.35×18 Piping Wrapper Base Assembly Screw 6.35×18 
B-683						
022-5	144104-001	—	—	—	—	—
B-684						
022-5 — -6	144104-001	—	—	—	—	—
031-7	148851-001	—	—	—	—	—
032-7						
040-5		S01069-101 S01304-001	145809-001 150556-002 (N-5-3) (N-5-4)	S01071-001 062681-012	155205-001 146594-001	S01893-001 S01304-001
041-5	144104-001	—	—	—	—	—
051-6						
057-8	148851-001	—	—	—	—	—

参照番号 Ref. No.	N-5-2	N-5-6 N-5-7	N-5-8 N-5-9 N-5-10	N-5-11 N-5-12	N-6	Z-1
サブ クラス Sub-Class	セパレータ Pクミ Separator (P) Assembly 	テープワインダクミ マルモクネジ4.5×20 Tape Winder Assembly Screw 4.5×20 	ラップクミ ナベコ437-40×6 ザガネ Wrapper Assembly Screw 437-40×6 Washer 	イトタテダイクミ ネジツキ サラモクネジ4.5×32 Cotton Stand Screw 4.5×32 	シャーリング レンドウクミ Shirring Interlocking Assembly 	ミシンハリ DC×27 Needle DC×27 
B-683						
022-5	_____	_____	_____	_____	_____	151474-011
B-684						
022-5						151474-011
-6						
031-7	_____	_____	_____	_____	_____	151474-018
032-7						
033-5						
037-5	S05953-001	143767-002 101118-001	S01897-001 062680-612 110735-002	181031-001 100447-001	★S05945-001 S05945-002	151474-011
041-5						
051-5	_____	_____	_____	_____	_____	151474-014
057-5						

索引 / INDEX / VERZEICHNIS  
INDEX / INDICE

部品コード Parts No.	参照番号 Ref. No.	部品コード Parts No.	参照番号 Ref. No.	部品コード Parts No.	参照番号 Ref. No.	部品コード Parts No.	参照番号 Ref. No.
S0002-001	A- 2	S00177-001	G- 45	S01132-101	E- 50-2	S05176-001	G- 35
S0004-000	A- 3	S00178-001	G- 47	S01133-101	G-101-2	S05177-001	G- 39
S0007-000	A- 6	S00181-001	G- 52	S01136-101	E- 50-4	S05180-000	G- 55
S0008-001	A- 8	S00182-001	G- 53	S01137-101	G-101-4	S05181-001	G- 80
S0010-000	A- 16	S00185-001	G- 58	S01141-001	F- 78-2	S05182-001	G- 27
S0017-001	A- 49	S00186-001	G- 60	S01148-001	C- 55-4	S05183-001	G- 28
S0019-100	A- 86	S00187-001	G- 63	S01149-001	F- 77-2	S05184-001	G-102
S0021-000	A- 87	S00188-001	G- 64	S01168-001	N- 3	S05185-001	A- 70
S0022-001	A- 81	S00189-001	G- 69	S01190-001	C- 55-7	S05188-000	A- 30
S0034-001	B- 19	S00190-000	G- 70	S01249-001	K- 13-1	S05194-001	E- 50-1
S0038-001	C- 1-5	S00191-000	G- 72	S01285-001	E- 50-5-7	S05197-001	E- 50-1-4
S0041-000	C- 5	S00192-001	G- 74	S01287-001	F- 63		E- 50-3-4
S0042-000	C- 8	S00193-001	G- 76		J- 17		E- 50-4-4
S0046-001	C- 27	S00194-001	G- 78	S01299-001	A-114	S05198-001	G-101-1
S0047-101	C- 28	S00195-001	G- 79	S01304-001	N- 2-2	S05199-001	E- 50-3
S0049-001	C- 22-1	S00197-001	G- 81		N- 5-5	S05225-001	G-105
S0050-001	E- 1	S00198-001	G- 83	S01373-001	E- 50-2-3	S05226-001	G-106
S0051-001	E- 2	S00199-001	G- 85	S01374-001	E- 50-2-6	S05227-001	G- 49
	G- 81	S00200-001	G- 85-1	S01375-001	E- 50-2-2	S05228-001	F- 12
S0052-001	E- 3	S00201-001	G- 85-2	S01380-001	E- 50-2-5	S05229-001	F- 39
S0054-001	E- 8	S00202-101	G- 86	S01417-001	C- 30	S05232-001	F- 40
S0055-001	E- 9	S00203-001	G- 87	S01614-001	N- 2-1-31	S05233-001	F- 30
S0057-101	L- 2	S00204-001	G- 89		N- 5-1-28	S05234-001	A- 19
S0065-001	L- 47	S00205-001	G- 90	S01652-001	C- 22	S05235-001	F- 55
S0067-001	L- 52	S00207-000	G- 92	S01654-000	C- 22-2	S05236-001	F- 44
S0073-101	Z- 38		G-100	S01675-001	J- 23	S05237-001	G-110
S0075-000	A-107	S00208-001	G-103	S01708-001	C- 55-1-1	S05238-001	F- 27
			G-101-5		C- 55-2-1	S05239-001	F- 50
S0076-001	A-110	S00209-001	G-101-5		C- 55-3-1	S05240-001	H- 6
S0077-000	A-113	S00210-000	H- 7		C- 55-9-1	S05241-001	J- 5
S0082-001	N- 6-1	S00211-001	L- 10		C- 55-5-1	S05242-001	J- 8
S0083-001	N- 6-1-3	S00213-000	L- 61	S01707-001	C- 55-6-1	S05243-001	K- 5
S0089-001	A- 5	S00215-001	M- 11	S01708-001	C- 55-1-3	S05244-001	K- 8
S0093-001	A- 12	S00217-001	Z- 68		C- 55-2-3	S05245-000	A- 28
S0094-000	A- 13	S00272-001	E- 50-5		C- 55-3-3	S05718-001	G-101-3
S0098-001	A- 27	S00274-001	H- 3		C- 55-5-3	S05900-001	E- 4
S0101-001	A- 48	S00275-001	E- 22		C- 55-6-3	S05901-001	N- 2-1-10
S0103-101	A- 63	S00276-001	E- 20		C- 55-9-3	S05902-001	N- 5-2-1
S0104-001	A- 69	S00278-000	L- 87	S01711-001	C- 55-1	S05945-001	N- 6
S0108-001	A- 73	S00284-001	A- 15		C- 55-2	S05945-002	N- 6
S0121-001	C- 3	S00285-000	B- 7	S01713-001	C- 55-2	S05953-001	N- 5-2
S0122-001	C- 24	S00287-000	B- 8	S01715-001	C- 55-3	001401-406	Z- 22
S0126-001	E- 16	S00290-000	B- 9	S01719-001	C- 55-5	013670-712	G-107
S0127-000	E- 27	S00297-001	B- 10	S01721-001	C- 55-8	013679-412	N- 2-1-30
S0128-001	E- 33	S00305-000	L- 82	S01723-001	C- 55-9		N- 5-1-29
S0129-001	E- 38	S00313-000	G- 8	S01893-001	N- 5-1	013710-512	B- 24
S0132-001	E- 40	S00322-001	L- 80	S01894-001	N- 5-1-2		Z- 42-13-2
S0141-000	F- 15	S00333-000	A- 71	S01895-001	N- 5-2-2	014680-422	C- 7
S0143-101	F- 32	S00356-001	J- 20	S01897-001	N- 5-8		F- 1-3
S0144-101	F- 37		K- 16	S01943-001	Z- 7		F- 2
S0145-001	F- 77-5	S00371-000	F- 20-3	S01974-001	N- 5-13		G- 10-4
S0148-000	A- 77	S00372-000	F- 20-4	S02769-001	Z- 42		G- 21
S0147-001	F- 79-3	S00373-001	F- 20	S02773-001	N- 5-16-8		G- 46
S0153-001	F- 65	S00383-001	J- 21		Z- 42-2	014760-622	G- 62
S0154-101	G- 1		K- 17	S02778-001	Z- 42-6		J- 9-3
S0155-000	G- 3	S00389-000	C- 31	S02780-001	Z- 42-7		K- 14
S0156-000	G- 4	S01069-101	N- 2-1	S02786-001	Z- 42-11		F- 66
S0157-001	G- 5	S01071-001	N- 3-1	S02874-001	D- 3-4		G- 51
S0163-001	G- 13	S01072-001	N- 3-1-2	S03320-001	L- 2- 4	014770-622	L- 2- 7
S0164-101	G- 16	S01074-001	E- 13	S05164-001	F- 1		G- 8
S0165-101	G- 18	S04075-001	N- 6-7	S05165-001	F- 1-12		H- 4-2
S0166-000	G- 19	S01080-001	E- 28	S05169-001	G- 11		J- 6-2
S0167-001	G- 23	S01081-101	E- 29	S05170-001	G- 10		F- 1-12-5
S0172-001	G- 36	S01082-001	E- 6	S05171-001	G- 10-1	014770-622	F- 13
S0174-001	G- 40	S01083-001	E- 43	S05173-001	G- 10-2		F- 29-2
S0175-001	G- 41	S01084-001	E- 44	S05174-001	G- 10-3		G- 2
S0178-001	G- 43	S01086-001	E- 48	S05175-001	G- 33		

部品コード Parts No.	参照番号 Ref. No.	部品コード Parts No.	参照番号 Ref. No.	部品コード Parts No.	参照番号 Ref. No.	部品コード Parts No.	参照番号 Ref. No.
014780-622	A- 94	062060-806	Z- 42-2-1	062681-012	N- 3-4	110641-002	L- 56
	F- 26	062501-406	N- 5-16-3-2		Z- 58	110735-002	N- 5-10
	N- 3-1-6		Z- 42-4-2		Z- 64-11		N- 5-15
155181-001	H- 1		Z- 42-7-5	062681-212	A- 4	110793-001	E- 21
155225-001	J- 1	062503-006	N- 5-16-4-2		L- 3		G- 84
	K- 1		Z- 42-12-2	062681-612	H- 10-2	110813-001	M- 10
017085-502	Z- 64-6		Z- 42-7-4	062761-212	G- 44	110820-101	N- 2-1-5
017771-412	B- 23	062630-812	F- 76	062781-412	G- 30		N- 5-1-6
	G- 14	062660-412	C- 25	081003-070	G- 50	110832-001	M- 3
	G- 67		E- 41	081008-070	L- 2-10	111486-001	C- 42
017771-612	A- 88		E- 45	081016-070	L- 53	112301-001	N- 6-1-5
	G- 59		E- 47	081022-070	L- 28	112348-001	L- 9
017781-012	N- 3-1-10	062660-512	A-108	S00037-001	C- 1		L- 12
	N- 3-1-13	062660-612	J- 13	100032-003	A- 50		L- 20
	N- 3-1-4	062660-712	N- 2-1-12		C- 49		L- 23
017781-412	F- 58		N- 5-2-4	100080-004	E- 50-5-4		L- 31
017782-512	C- 37	062670-412	A- 38-1-8		N- 5-11-3		L- 62
021080-106	Z- 33		A- 38-2-8	100136-001	N- 5-6-7		L- 85
	Z- 64-9	062670-512	G- 12	100257-010	D- 4	112351-001	L- 8
021400-106	Z- 21		L- 38	100260-001	C- 4		L- 25
021500-106	N- 5-16-4-3	062670-516	A- 62	100294-002	F- 52	112359-001	L- 81
	N- 5-16-3-3	062670-612	A- 41		G- 24		L- 84
	Z- 42-12-3		A- 59	100366-001	C- 1-4	112364-001	L- 11
	Z- 42-4-3		C- 46		H- 1-4		L- 19
	Z- 42-7-3		F- 10	100444-002	N- 5-11-6		L- 22
021670-202	A- 61		G- 54	100447-001	N- 5-12	112525-000	L- 58
021680-202	A- 68		H- 25	100463-001	N- 3-1-8	112750-000	L- 64
025030-132	A-109		L- 2- 8	100645-003	F- 22		H- 14-2
	E- 50-5-3		L- 16	100118-001	N- 5-7	113431-002	F- 7
025050-136	N- 5-16-4-4		L- 60	101572-101	Z- 5		F- 35
025080-236	Z- 31		L- 70	101706-001	A- 47-2		G- 65
	Z- 64-7		M- 23		F- 69-2	114483-002	Z- 18
025350-132	G-104		M- 25		N- 2-1-19	116016-001	Z- 23
025660-132	E- 48		M- 27		N- 5-1-17	117160-001	A- 43
025680-232	Z- 59		M- 29	102538-001	L- 30	117466-000	Z- 13
	Z- 64-12		M- 31	102627-001	H- 19	117516-001	F- 75
025770-232	F- 57		N- 6-5	104449-001	G- 15		H- 22
	N- 2-1-6	062670-712	A- 65		G- 68	118770-001	A- 78
	N- 5-1-7	062670-812	A- 37	104450-101	A- 64		F- 6
026050-136	Z- 42-7-6		B- 5	105161-003	A- 66	118837-001	Z- 6
028050-242	N- 5-11-5		C- 26	105163-001	N- 2-1-4	121980-001	N- 5-16-6-2
028050-246	Z- 42-7-2		C- 44		N- 5-1-3	122991-001	Z- 25
028080-242	Z- 32		F- 19		N- 5-6-5	123185-001	A- 45
	Z- 64-8	062671-012	A-115	105176-001	F- 66	126863-000	Z- 42-10
031311-302	Z- 37		D- 12	105234-003	N- 2-1-23	140063-001	F- 54
031452-206	5-16-8-2	062671-412	A- 60		N- 5-1-21		G- 26
	Z- 42-2-2	062672-012	A- 72	105288-001	A- 20	140065-001	G- 71
047140-642	A- 38-1-5	062680-612	A- 92		M- 21	140066-001	A- 81
	A- 38-2-5		N- 2-1-26	105343-001	Z- 12	140077-001	A- 80
047201-640	D- 11-2		N- 5-1-24	107231-002	E- 35	140092-001	C- 6
048040-342	F- 8		N- 5-14	107407-003	H- 10-1	140210-001	F- 38
	G- 82		N- 5-9	107779-001	Z- 10	140217-001	F- 43
	G-109	062680-712	A- 7	108494-001	N- 5-6-5	140262-000	E- 26
060670-512	A- 52		A- 32	108495-001	N- 5-6-6	140317-000	L- 66
	A- 54		C- 28	108520-001	A- 29	140320-000	L- 63
	G- 48		E- 17	108549-001	L- 39	140327-001	L- 47-2
	N- 2-1-28		F- 28	108960-002	A- 74	140342-001	Z- 17
	N- 5-1-26		G- 75	109153-001	G- 61	140381-001	A- 82
060670-612	M- 12	062680-812	A- 14	109203-001	A- 9	140417-000	L- 67
	M- 14		J- 11		F- 53	140430-001	L- 68
	M- 17		N- 2-1-17		G- 25	140759-000	Z- 40
	M- 33		N- 5-1-15		L- 57	141183-000	A- 46
060680-512	A- 39	062681-012	A- 18	110161-003	N- 5-11-4	141514-001	N- 6-1-2
	C- 39		B- 18	110161-006	E- 19		N- 6-3
	C- 41		F- 23	110230-001	N- 2-1-22	141542-001	E- 37
062060-806	5-16-8-1		F- 64		N- 5-1-20	141598-001	E- 7



部品コード Parts No.	参照番号 Ref. No.	部品コード Parts No.	参照番号 Ref. No.	部品コード Parts No.	参照番号 Ref. No.	部品コード Parts No.	参照番号 Ref. No.
142243-000	E- 50-1-3	146559-001	G- 22	149170-001	E- 23	154856-000	A- 38-2-6
	E- 50-3-3	146563-001	F- 56		F- 1-12-3	154857-001	A- 38-1
	E- 50-4-3	146577-001	F- 79-1		F- 31	154859-001	A- 38-2
142247-001	E- 50-1-5	146578-001	F- 79-2	F- 39-2	154868-001	B- 3	
	E- 50-3-5	146584-001	H- 23	G- 10-1-2	154869-000	B- 4	
	E- 50-4-5	146588-001	N- 2-1-1	G- 34	154875-001	B- 11	
142262-001	Z- 24		N- 5-1-1	G- 77	154876-001	B- 12	
142274-001	A- 79	146590-001	N- 2-1-3	H- 1-5-2	154877-001	B- 13	
142971-101	Z- 42-13		N- 5-1-4	J- 9-5	154878-001	B- 14	
142986-001	Z- 42-13-1	146592-001	N- 2-1-28	149171-001	K- 11	154879-000	B- 15
142988-001	Z- 42-14		N- 5-1-27	149173-001	Z- 9	154880-001	B- 16
143196-001	A- 75	146597-101	A-111	149586-002	M- 9-1-1	154881-000	B- 17
143325-001	E- 15	146598-001	A-112		M- 9-2-1	154885-001	B- 20
143766-001	A- 34	146654-001	M- 30		M- 9-3-1	154886-001	B- 21
143767-002	N- 5-6	146664-001	N- 3-3	M- 9-4-1	154887-001	B- 22	
143980-001	N- 5-6-4	146700-001	Z- 8	N- 2-1-9	154901-001	C- 21	
144074-000	H- 13-1	146740-000	D- 3-3	N- 5-1-10	154910-001	C- 32-1	
144075-001	H- 14-1	146744-001	F- 77-1	150106-002	N- 5-16-3	154912-001	C- 32-2
144086-001	E- 34	146745-001	F- 77-3	Z- 42-4	154922-001	C- 35	
144103-003	M- 5	146777-101	C- 45-1	150145-002	N- 5-16-4	154923-001	C- 36
144104-001	M- 6-1	146778-001	C- 45-2	Z- 42-12	154930-001	D- 3	
144105-000	M- 8	146887-001	E- 50-5-5	150172-002	N- 5-16-2	154931-000	D- 3-1
	N- 2-1-8	148888-001	E- 50-5-6	Z- 42-3	154932-000	D- 3-2	
	N- 5-1-9	146903-001	E- 50-5-2	150174-000	N- 5-16-7	154937-001	D- 5-1
144110-001	M- 7	146924-000	A- 42-2	Z- 42-5	154938-001	D- 5-2	
144225-002	Z- 41	146926-002	M- 24	150179-002	Z- 42-7-1	154939-000	D- 8
144784-001	N- 2-1-27		M- 22	150180-000	Z- 42-8	154940-000	D- 7
144784-001	N- 5-1-25	147362-000	L- 65	150182-000	Z- 42-9	154941-000	D- 8
144784-001	N- 2-1-11	147672-001	N- 6-4	150185-002	N- 5-16-4-1	154943-001	D- 11
	N- 5-2-3	147893-002	Z- 20	Z- 42-12-1	154944-000	D- 11-1	
144788-001	N- 2-1-7	147898-001	N- 3-1-7	150189-002	N- 5-16-1	154945-001	D- 11-3
	N- 5-1-8	147919-001	Z- 48-1	Z- 42-1	154957-001	E- 24	
145277-105	Z- 19		Z- 48-2	150553-002	N- 2-1-21	154961-001	E- 30
145448-001	M- 4	147933-001	N- 2-1-14	N- 5-1-19	154962-001	E- 31	
145803-001	N- 2-1-2		N- 5-1-12	150556-002	N- 2-4	154965-001	E- 39
	N- 5-1-30	148085-001	A- 85	N- 5-4			E- 50-1-6
145807-001	N- 2-1-15	148259-001	E- 36	150579-002	N- 5-16		E- 50-2-7
	N- 5-1-13	148281-001	H- 8	150580-001	N- 5-16-5	E- 50-3-6	
145808-001	N- 2-1-25	148294-001	B- 25	150581-001	N- 5-16-6	E- 50-4-6	
	N- 5-1-23		G- 37	150582-001	N- 5-16-6-1	155132-001	F- 1-10
145809-001	N- 2-3		G- 42	150756-000	G- 7	155133-001	F- 1-11
	N- 5-3	148343-001	H- 11	152194-001	A- 38-1-7	155138-001	F- 4
145810-001	N- 2-1-20	148344-001	H- 12		A- 38-2-7	155139-001	F- 5
	N- 5-1-18	148372-001	E- 14	152936-001	L- 58	155141-000	F- 14
145811-001	N- 2-1-24	148387-001	N- 2-1-18	153318-101	Z- 84-2	155143-000	F- 18
	N- 5-1-22		N- 5-1-16	153319-001	Z- 84-1	155144-001	F- 17
146315-000	A- 80	148388-001	N- 6-1-1	153483-001	E- 18	155145-000	F- 18
	A- 84	148390-001	N- 6-1-4	153675-001	E- 32	155151-000	F- 21
146354-001	E- 10	148391-001	N- 6-2	154795-001	N- 2-1-16	155152-001	F- 25
146427-001	C- 32-1-2	148425-001	B- 10-2		N- 5-1-14	155156-001	F- 33
	C- 32-2-2		C- 1-2	154819-000	A- 35	155157-001	F- 34
	C- 32-3-2		H- 1-2	154820-000	A- 36	155157-001	F- 42
	G- 38		J- 1-2	154821-001	A- 40		F- 39-3
	G- 88		J- 9-9	154823-001	A- 42	155162-001	J- 9-6
146442-001	A- 38-1-4		K- 1-2	154829-001	A- 44	155165-001	F- 41
	A- 38-2-4	148430-101	Z- 36	154832-001	A- 51	155167-001	F- 45
146450-001	A- 53	148431-201	Z- 56-1	154833-001	A- 55		G- 17
146452-001	A- 56	148432-001	Z- 56-2	154835-001	A- 67	155168-001	F- 46
146453-001	A- 57	148782-001	K- 12	154841-001	A- 83	155169-001	F- 48
146454-001	A- 58	148797-001	N- 3-1-5		G- 73	155171-101	F- 51
146494-001	C- 38	148815-001	H- 13-2	154849-101	A-102	155175-001	F- 59
146495-001	C- 40	148838-001	F- 36	154854-001	A- 38-1-2		G- 31
146535-001	G-108		G- 68		A- 38-2-2	155176-001	F- 60
146536-001	F- 9	148851-001	M- 6-2	154855-000	A- 38-1-3		G- 32
146547-000	F- 24	149170-001	C- 1-5-2		A- 38-2-3	155177-000	F- 61
146559-001	F- 49	149170-001	C- 24-2	154856-000	A- 38-1-6	155178-001	F- 62



部品コード Parts No.	参照番号 Ref. No.	部品コード Parts No.	参照番号 Ref. No.	部品コード Parts No.	参照番号 Ref. No.	部品コード Parts No.	参照番号 Ref. No.
155180-001	F- 67	156334-001	Z- 38				
155187-001	H- 9-1	156426-000	L- 2- 3				
155189-001	H- 9-2	156428-000	L- 2- 6				
155191-001	H- 15	156429-001	L- 2- 5				
155193-001	H- 20	156430-001	L- 2- 8				
	Z- 4	156432-001	L- 1				
155194-001	H- 21	156469-001	L- 7				
155195-001	H- 24	156476-000	J- 15				
155197-001	N- 3-1-1	156491-001	J- 16				
155199-001	N- 3-1-3	156809-001	F- 29				
155201-001	N- 3-1-9	156897-001	L- 83				
155202-001	N- 3-1-11	158433-001	C- 43				
155203-101	N- 3-1-12	159441-001	H- 4				
155205-001	N- 3-2		J- 6				
155228-001	J- 3	159476-000	A- 89				
155231-001	J- 9	159574-001	M- 1				
155238-000	J- 10	159638-001	C- 23				
155240-001	J- 12-1	159875-001	C- 55-8				
155242-001	J- 12-4	159876-001	F- 77-4				
155243-101	J- 12-2	159877-001	F- 78-4				
155244-001	K- 3	159880-001	C- 32-3				
155247-000	J- 14	159883-001	J- 12-3				
	K- 9	159885-001	K- 13-2				
155248-001	K- 10	181031-001	N- 5-11				
155282-001	L- 21	181869-003	A- 47				
155283-000	D- 9	181869-003	F- 69				
155284-001	L- 24	183161-201	Z- 56				
155286-101	L- 26	210873-001	Z- 29				
155290-000	L- 27	211864-001	Z- 64-5				
155291-101	L- 29						
155292-001	L- 13						
155294-000	L- 36						
155295-001	L- 37						
155305-101	M- 13						
155306-001	M- 15						
155307-101	M- 18						
155308-101	M- 19						
155310-001	M- 20						
155311-001	M- 26						
155312-001	M- 28						
155313-001	M- 32						
155320-001	Z- 11						
155321-100	Z- 27						
155324-101	Z- 64						
155325-001	Z- 64-10						
155326-001	Z- 64-13						
155340-001	A-104						
155348-000	F- 11						
155516-001	F- 47						
	J- 2						
	K- 2						
155520-000	A- 15-2						
155533-001	G- 20						
155552-001	L- 69						
155560-001	F- 70						
155696-001	M- 9-1						
155696-002	M- 9-2						
155696-003	M- 9-3						
155696-004	M- 9-4						
155697-001	M- 9-1-2						
155697-002	M- 9-2-2						
155697-003	M- 9-3-2						
155697-004	M- 9-4-2						
156036-001	F- 78-1						
156037-001	F- 78-3						
156318-001	H- 1-5						

ブラザー工業株式会社

〒467 名古屋市瑞穂区妙音通 1-32

TEL: (052) 824-2392(代)

BROTHER INDUSTRIES, LTD. NAGOYA, JAPAN

118-683

195683-001

1985.9

From the Library of Superior Sewing Machine & Supply LLC

Printed in Japan/ Gedruckt in Japan/ Imprime au Japan/ Impreso en Japon